

Wir regeln das für Sie!



Wir regeln das für Sie!



Funktionsbeschreibung

Bajorath – Heizungsregler

Type **η** n plus



Eduard-Pestel-Str. 14
49080 Osnabrück

Tel.: 0541 / 81 811-0
E-Mail: bajorath@bajorath.de
Web: www.bajorath.de

Wir regeln das für Sie!



Wir regeln das für Sie!

Produkte und Dienstleistungen

- Aufzeigen von Energieeinsparreserven
- Wirtschaftliche Heizungsanlagenoptimierung
- Planung und Konzeptionierung von Neuanlagen
- Herstellung innovativer Regelungstechnik für Klein- und Großanlagen
- Durchführung des vorgeschriebenen hydraulischen Abgleichs
- Intensive Beratung und Betreuung
- Anlagenfinanzierung und Contracting

Wir regeln das für Sie!

- Wird ein Drittel der Heizenergie verschwendet?
- Gas-Brennwertkessel im Test
- Kluge Regelung spart 15 bis 35 %

**ENERGIE
DEPESCHE**

Informationen für Energieverbraucher

SONDERDRUCK



Heizung

**20 Prozent Energie
beim Heizen sparen**

Wir regeln das für Sie!

Die „Heizungsbibel“

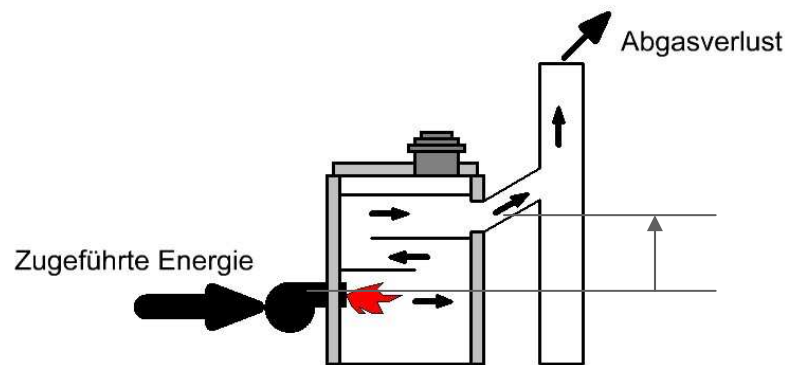
© Oldenbourg Industrieverlag GmbH
Rosenheimerstr. 145
81671 München
(089) 45051-223

www.heizung-und-klimatechnik.de



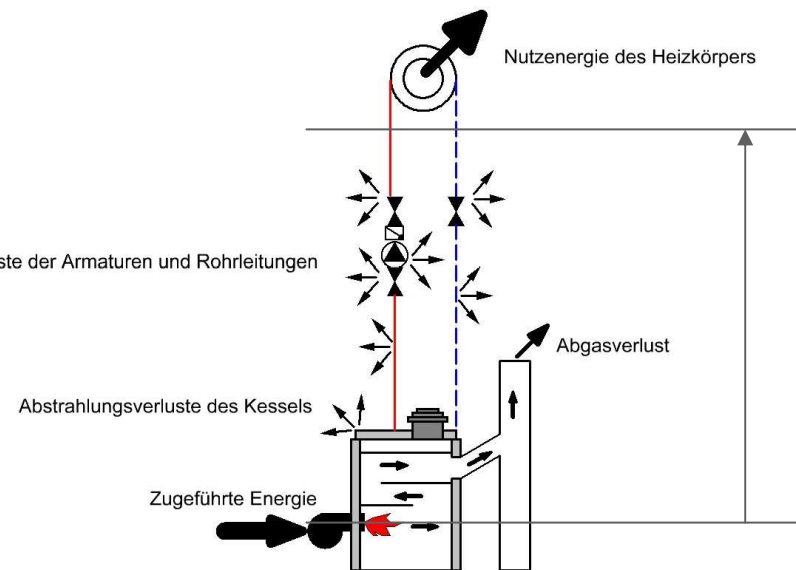
Wir regeln das für Sie!

Wie effizient ist Ihre Heizungsanlage?



Feuerungstechnischer Wirkungsgrad

Anlagenwirkungsgrad





Wir regeln das für Sie!

Feuerungstechnischer Wirkungsgrad

Wer bewertet den Wirkungsgrad der Heizungsanlage?

Der Schornsteinfeger, er misst die Rauchgase (Abgasverluste) und gibt den Feuerungstechnischen Wirkungsgrad (FTW) an.

Der Feuerungstechnischer Wirkungsgrad sagt nichts über die Effizienz der gesamten Heizungsanlage aus. Er gibt lediglich an, wie gut die Kesselkonstruktion die zugeführte Energie an das Kesselwasser überträgt. Er ist abhängig von der Qualität der Verbrennung des Brenners und dem Verschmutzungsgrad der Wärmetauscherwände. Es ist eine momentane Zeitaufnahme des Zustandes der Verbrennung und der Wärmetauscherfläche.

Viele Anlagenbetreiber wissen nicht wie schlecht ihre Anlage ist, weil sie fälschlicherweise annehmen, dass der FTW die Effizienz ihrer Anlage beschreibt.

Anlagenwirkungsgrad

Im Gegensatz zum Feuerungstechnischen Wirkungsgrad gibt der Anlagenwirkungsgrad das Verhältnis der zugeführten und der vom Heizkörper abgegebenen Energie wieder.

In diesem Wirkungsgrad sind alle Verluste in der Heizungsanlage erfasst.

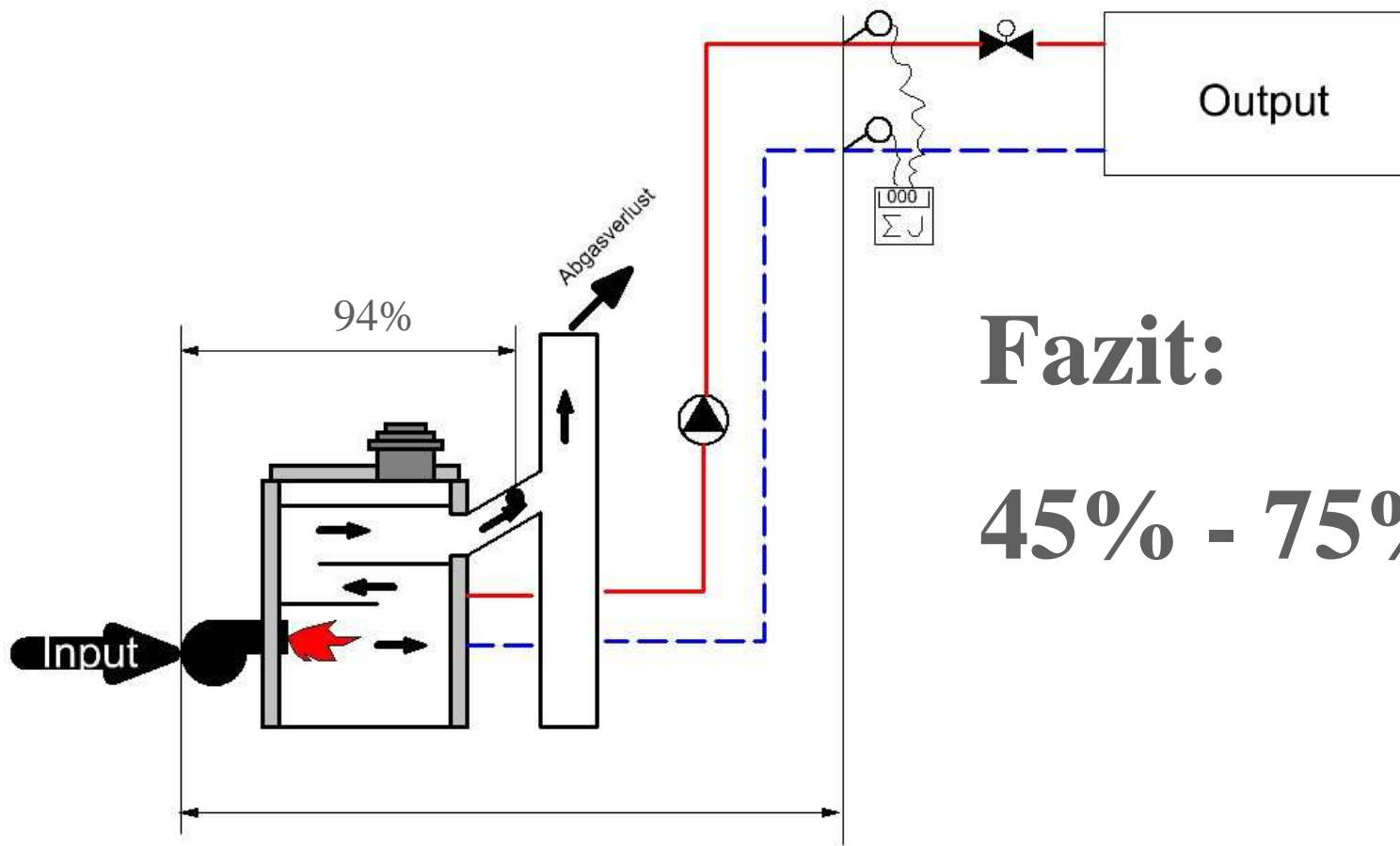
Eine genaue Erfassung der nutzbaren Heizenergie ergibt die Wärmemengenmessung mit einem Wärmemengenzähler (WMZ) nach der Pumpe.

Mit diesem Wert kann eine genaue Aussage zum tatsächlichen Anlagenwirkungsgrad gemacht werden.

Der Anlagenwirkungsgrad gibt die tatsächliche Effizienz der Heizungsanlage wieder.

Wir regeln das für Sie!

Wie effizient ist Ihre Heizungsanlage?



Fazit:
45% - 75%



Wir regeln das für Sie!

Wie effizient ist Ihre Heizungsanlage?

Unabhängige Untersuchungen haben ergeben, dass Heizungsanlagen in Mehrfamilienhäusern mit zentraler Warmwasserversorgung eine Effizienz von nur ca. 60% haben.

Vergleichbare Heizungsanlagen ohne zentrale Warmwasserversorgung erreichen einen etwas besseren Wirkungsgrad von ca. 75%.

In einer Untersuchung von modernen Brennwertanlagen durch Prof.Dr.Ing. Wolff, Fachhochschule Braunschweig, hat sich herausgestellt, dass diese Anlagen einen Anlagenwirkungsgrad von 77% bis 98% erreichen. Der durchschnittliche Wirkungsgrad lag bei 86%. (Bezogen auf Ho)

Es wurden 60 neue Brennwertanlagen mit einer unterschiedlicher Betriebsweise und Anlagentechnik untersucht.

Wir regeln das für Sie!

Normnutzungsgrad

Was ist der Normnutzungsgrad?

Der Normnutzungsgrad zeigt wie effektiv der Kessel die zugeführte Primärenergie in nutzbare Wärmeenergie umwandelt.

Es ist ein Kesselvergleichsverfahren nach DIN 4702-8.

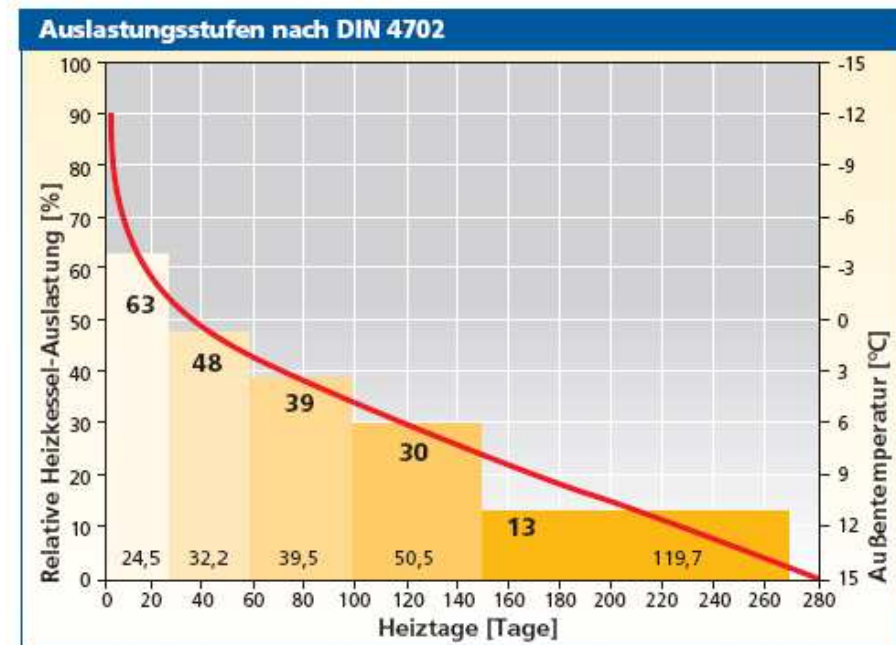
Der Kesselwirkungsgrad wird wie dargestellt in 5 Teillastbereichen ermittelt.

Brennerleistung		13%	30%	39%	48%	63%	Mittel
Massenstrom bei 10kW	l/h	574	574	574	574	574	
Vorlauftemperatur	°C	27	37	42	46	55	
Rücklauftemperatur	°C	25	32	36	39	45	
Differenz	K	2	5	6	7	10	
Wirkungsgrad	%	96%	95%	94%	93%	92%	94%

Wir regeln das für Sie!

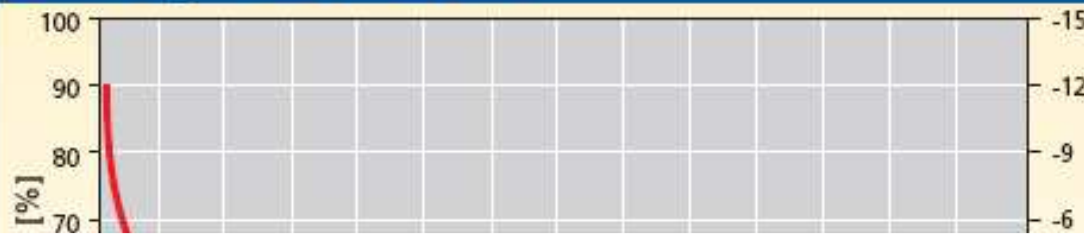
Normnutzungsgrad

Der Normnutzungsgrad ist entscheidend für die Effizienzbewertung des Heizungskessels. Die Ermittlung des Normnutzungsgrades ist in der DIN 4702-8 festgelegt. Er dient als Kesselvergleichsverfahren, um dem Endkunden den Vergleich zwischen den verschiedenen Kesselherstellern zu ermöglichen. Auf dem Prüfstand nach DIN 4702-8 wird der Normnutzungsgrad nach einer festgelegten Auslastungskurve gemessen. Um nicht jeden einzelnen Punkt messen zu müssen, hat man sich, gestützt auf jahrzehntelange Temperaturaufzeichnungen in zehn deutschen Großstädten, auf 5 Teillastbereiche geeinigt. Um die Teillastbereiche alle gleichmäßig gewichten zu können, muss in jedem Bereich die gleiche Heizarbeit erbracht werden. Diese Teillastbereiche gelten als Normbedingungen für alle Hersteller.

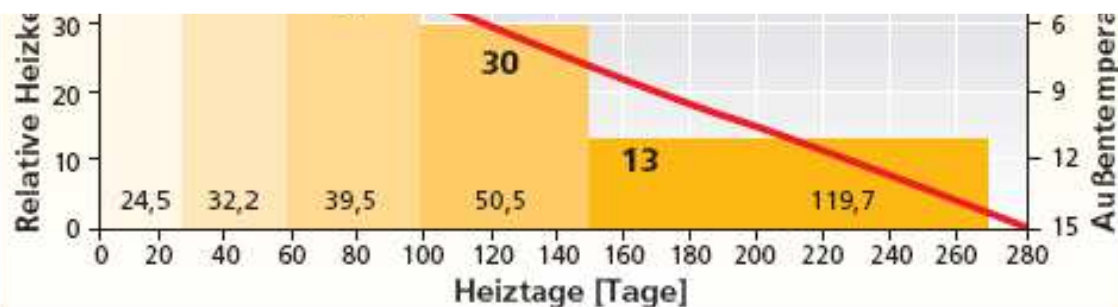


Wir regeln das für Sie!

Auslastungsstufen nach DIN 4702



Die Prüfstandsbedingungen basieren auf realen klimatischen Bedingungen!





Wir regeln das für Sie!

Der Normnutzungsgrad gibt die Realität wieder.

Das Prüfverfahren für den Normnutzungsgrad definiert die Bedingungen, unter denen der Kessel seinen besten Wirkungsgrad erzielt!

Wir regeln das für Sie!



**Unter welchen anlagenspezifischen
Bedingungen werden die Kessel bei der
Ermittlung des Normnutzungsgrades
geprüft?**

Wir regeln das für Sie!

$$Q = m * c * \Delta T$$

Q = Wärmemenge {Watt}

m = Masse {kg}

C = spezifische Wärmekapazität (Welche Wärmemenge ist nötig um 1kg Wasser um 1k zu erwärmen) 1,16 {W/kg*k}

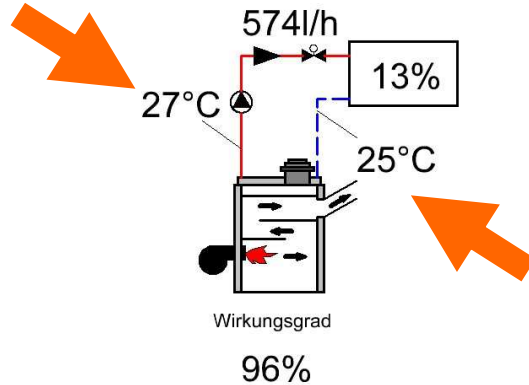
ΔT = Temperaturdifferenz um die das Wasser erwärmt werden soll {k}

Für eine 10kW Anlage ergibt sich
für 70/55°C:

$$m = Q / \{c * \Delta T\}$$
$$= 10000[\text{W}] / \{1,16[\text{W/l*k}] * 15[\text{k}]\}$$

$$\underline{m = 574\text{l}}$$

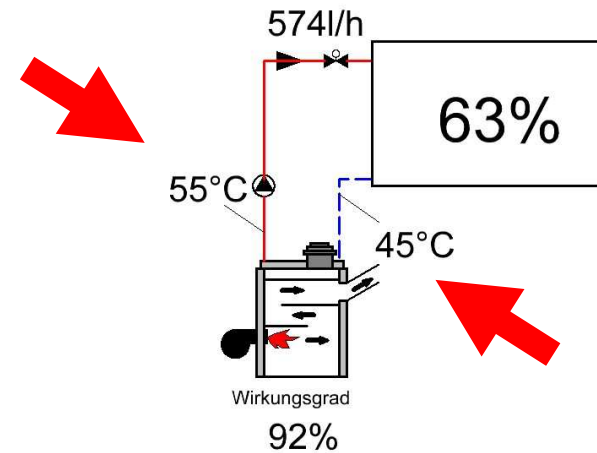
Wir regeln das für Sie!



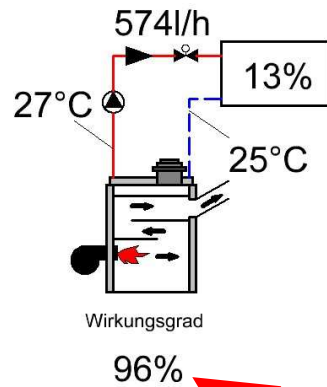
Brennerleistung		13%	30%	39%	48%	63%	Mittel
Massenstrom bei 10kW	l/h	574	574	574	574	574	
Vorlauftemperatur	°C	27	37	42	46	55	
Rücklauftemperatur	°C	25	32	36	39	45	
Differenz	K	2	5	6	7	10	
Wirkungsgrad	%	96%	95%	94%	93%	92%	94%

Zusammenfassung

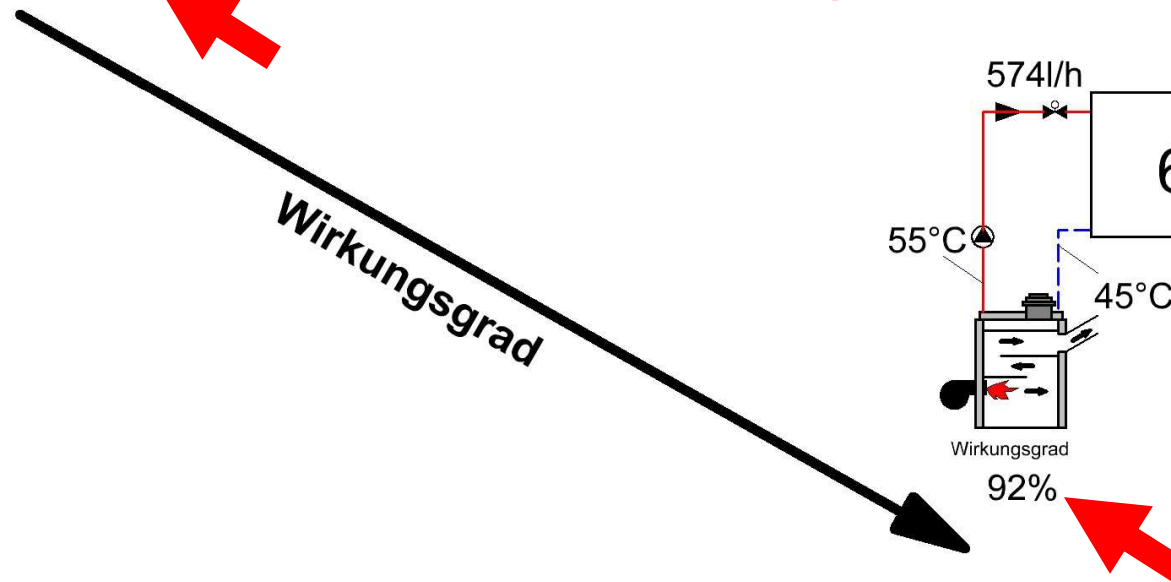
1. Der kleinste Teillastbereich beträgt 13% der größte 63%
2. Volumenstrom bleibt in jedem Teillastbereich konstant
3. Die Anpassung der Leistung erfolgt über die Systemtemperaturen



Wir regeln das für Sie!



Brennerleistung		13%	30%	39%	48%	63%	Mittel
Massenstrom bei 10kW	l/h	574	574	574	574	574	
Vorlauftemperatur	°C	27	37	42	46	55	
Rücklauftemperatur	°C	25	32	36	39	45	
Differenz	K	2	5	6	7	10	
Wirkungsgrad	%	96%	95%	94%	93%	92%	94%





Wir regeln das für Sie!

Fazit:

- Auf dem Prüfstand werden die Kessel unter realen klimatischen Bedingungen getestet.
- Die Volumenströme bleiben konstant.
- Die Systemtemperaturen werden der Wärmeleistung angepasst.

Wir regeln das für Sie!

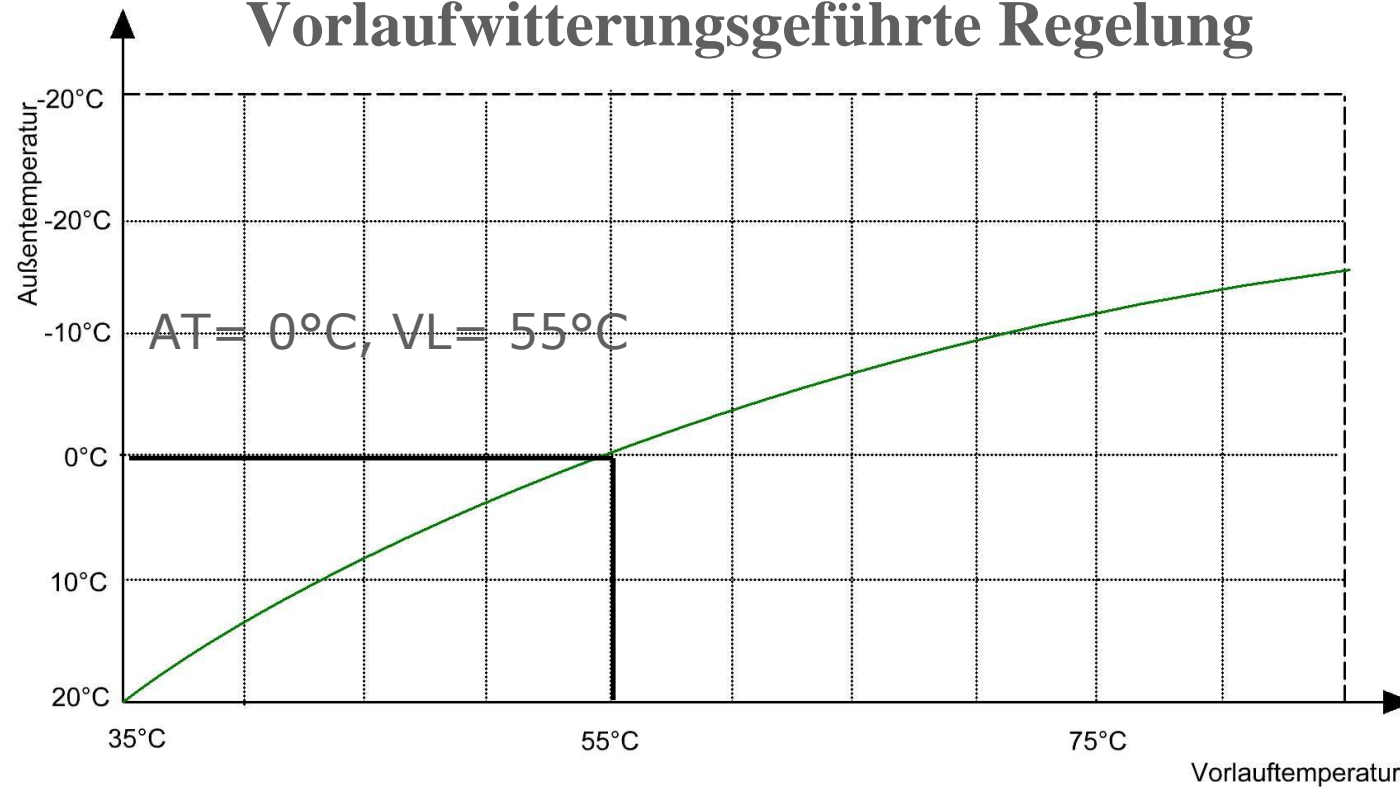
**Das Prüfverfahren für den
Normnutzungsgrad definiert die
Bedingungen, unter denen jeder
Kessel seinen besten Wirkungsgrad
erzielt!**

Wir regeln das für Sie!

Wie arbeitet eine vorlaufwitterungsgeführte Heizungsanlage?

Wir regeln das für Sie!

Vorlaufwitterungsgeführte Regelung



Vorlaufwitterungsgeführte Regelung

Vorlaufwitterungsgeführte Regelung steuert den Brenner über die Außentemperatur:

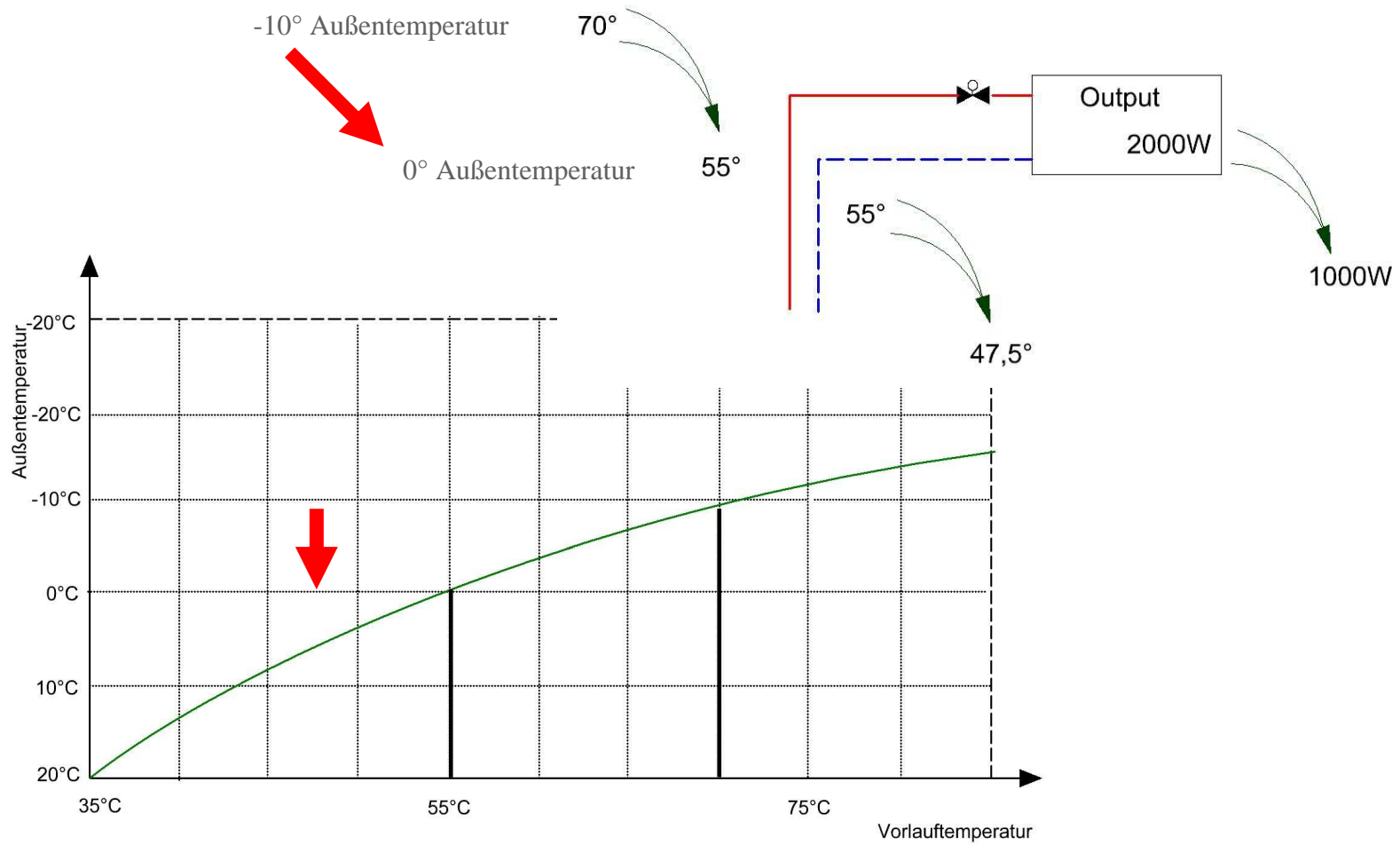
Bei der Vorlaufwitterungsgeführte Regelung wird in Abhängigkeit zur Außentemperatur über die eingestellte Heizkurve die Vorlauftemperatur ermittelt.

Solange sich die Außentemperatur nicht ändert, wird die Vorlauftemperatur in der Heizungsanlage konstant gehalten.

Wir regeln das für Sie!

**Wie verhält sich eine
vorlaufwitterungsgeführte
Heizungsanlage in Abhängigkeit
der Außentemperatur?**

Wir regeln das für Sie!





Wir regeln das für Sie!

Wie verhält sich eine vorlaufwitterungsgeführte Heizungsanlage in Abhängigkeit der Außentemperatur?

In unserem Beispiel werden bei -10°C Außentemperatur in der Heizungsanlage 70°C Vorlauftemperatur benötigt. Der Heizkörper hat eine Leistung von 2000W . Ausgelegt ist die Anlage mit einer Systemtemperatur $70^{\circ}\text{C}/55^{\circ}\text{C}$. Für die Abgabe der 2000W benötigt der Heizkörper $114,9\text{l/h}$ Heizungswasser. Die Rücklauftemperatur beträgt 55°C .

Ändert sich die Außentemperatur, so wird von der vorlaufwitterungsgeführten Regelung die Vorlauftemperatur reduziert.

Sie sinkt in unserem Beispiel von 70°C auf 55°C bei 0°C Außentemperatur.

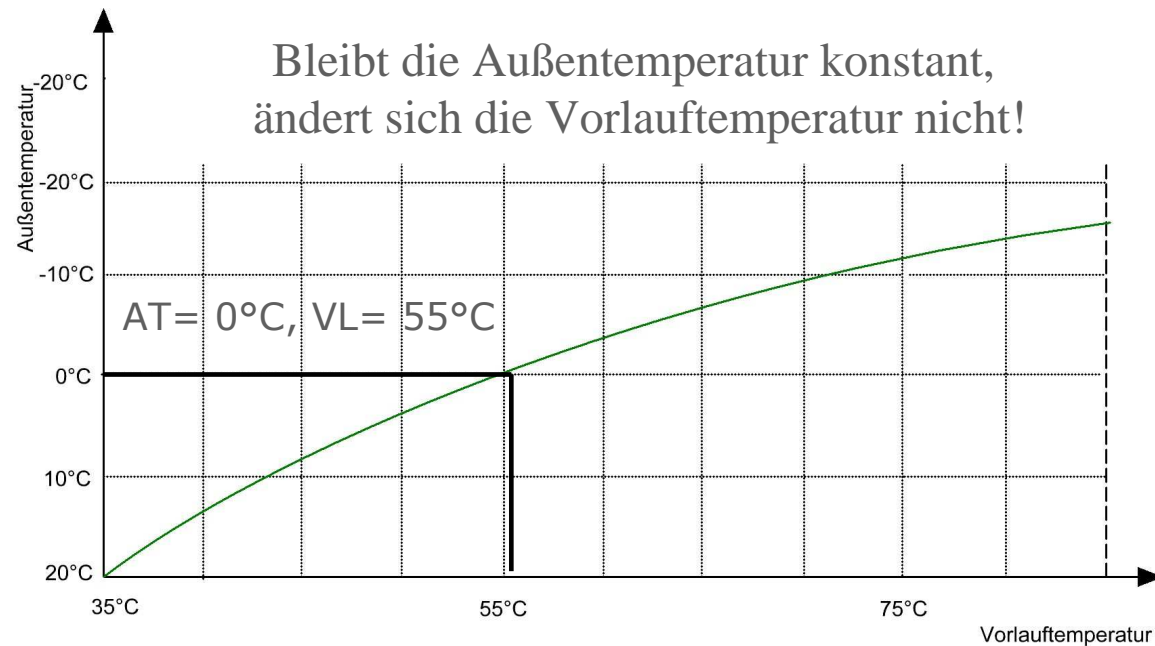
Bleibt der Volumenstrom konstant, gibt der Heizkörper noch 1000W ab.

Die Rücklauftemperatur beträgt $47,5^{\circ}\text{C}$.

Wir regeln das für Sie!

**Wie verhält sich eine
vorlaufwitterungsgeführte
Heizungsanlage wenn die
Außentemperatur konstant bleibt?**

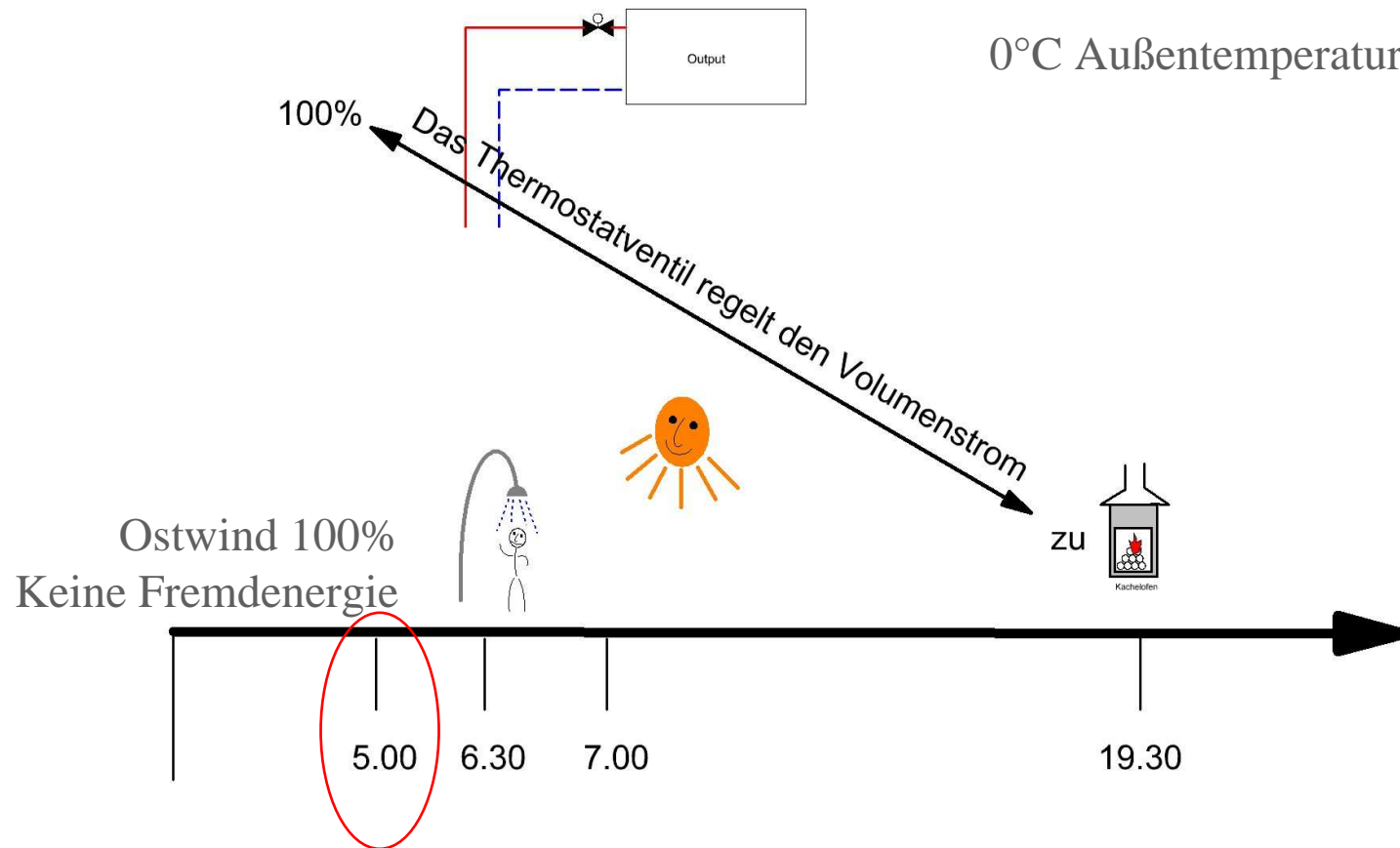
Wir regeln das für Sie!



Wir regeln das für Sie!

Wie verhält sich die Heizungsanlage im Verlauf eines Tages?

Wir regeln das für Sie!





Wir regeln das für Sie!

Morgens 5.00 Uhr

1. Es gibt keine Fremdenergie.
2. Der Wind kommt von Osten.
3. Die Anlage kommt aus der Nachtabsenkung.

Es wird jetzt die größte Wärmeleistung benötigt.

Unter diesen Bedingungen muss der Heizkörper/die Heizungsanlage den Raum auf 20°C erwärmen können.

Auf diesen Fall wird das Heizungssystem ausgelegt.

Um 6.30 stehen die Bewohner auf.

Es wird Kaffee gekocht, geduscht etc.

Es entstehen Fremdenergien.

Der Wärmebedarf sinkt.

Die Sonne geht auf, weitere Fremdenergien verringern den Wärmebedarf.

Es wird gelüftet, der Wärmebedarf steigt.

Die Sonne geht unter. Der Wärmebedarf steigt.

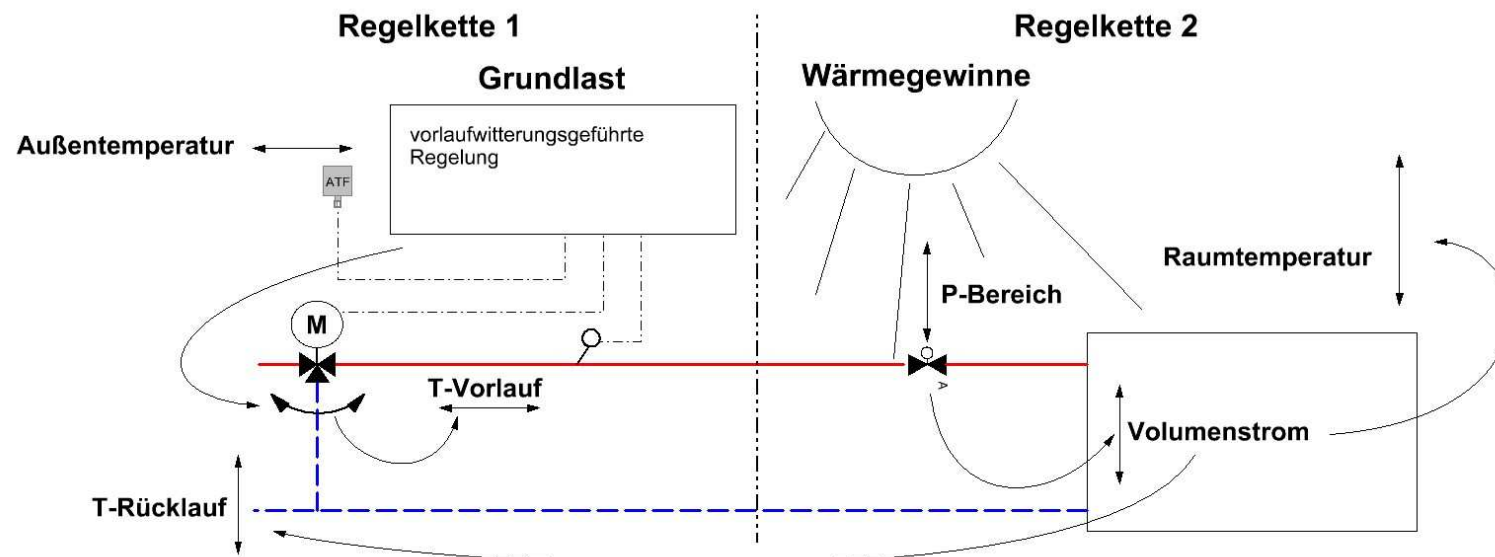
Der Kachelofen wird angemacht, der Wärmebedarf verringert sich auf ein Minimum

All diese Einflüsse regelt bei konstanter Außentemperatur das Thermostatventil durch die Veränderung des Volumenstroms aus.

Wir regeln das für Sie!

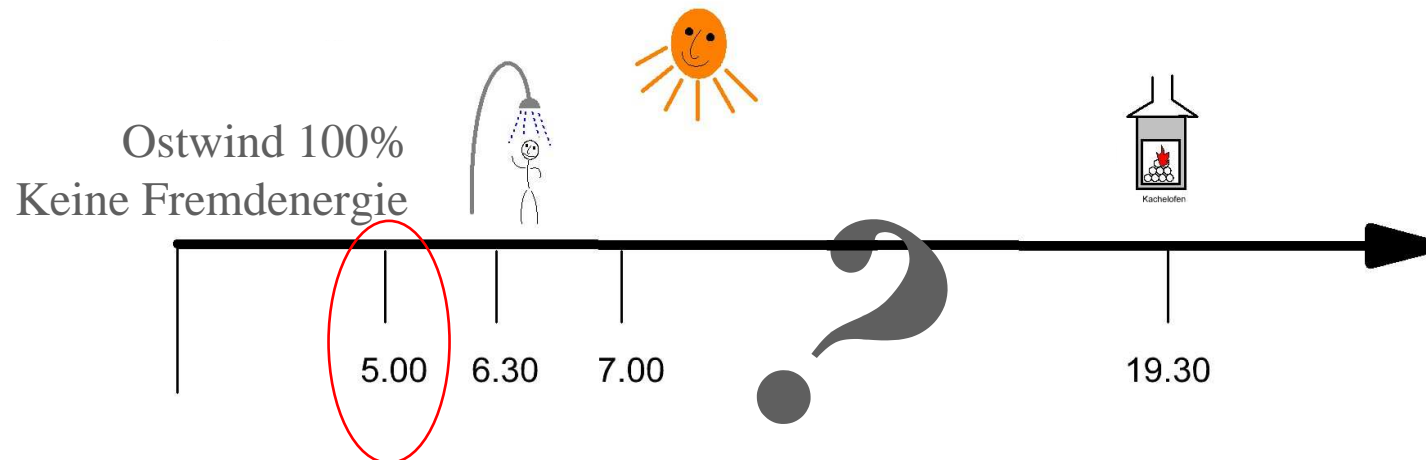
Vorlaufwitterungsgeführter
Regler stellt die Grundlast zur
Verfügung

Das Thermostatventil regelt die
gesamten Wärmegewinne aus



Wir regeln das für Sie!

Wie erkennt die vorlaufwitterungsgeführte Regelung die auftretende Fremdenergie?



Wir regeln das für Sie!

**Die vorlaufwitterungsgeführte Regelung
bekommt keine Rückmeldung aus der
Heizungsanlage!**

**Die Thermostatventile regeln die
Fremdenergie aus!**

Wir regeln das für Sie!



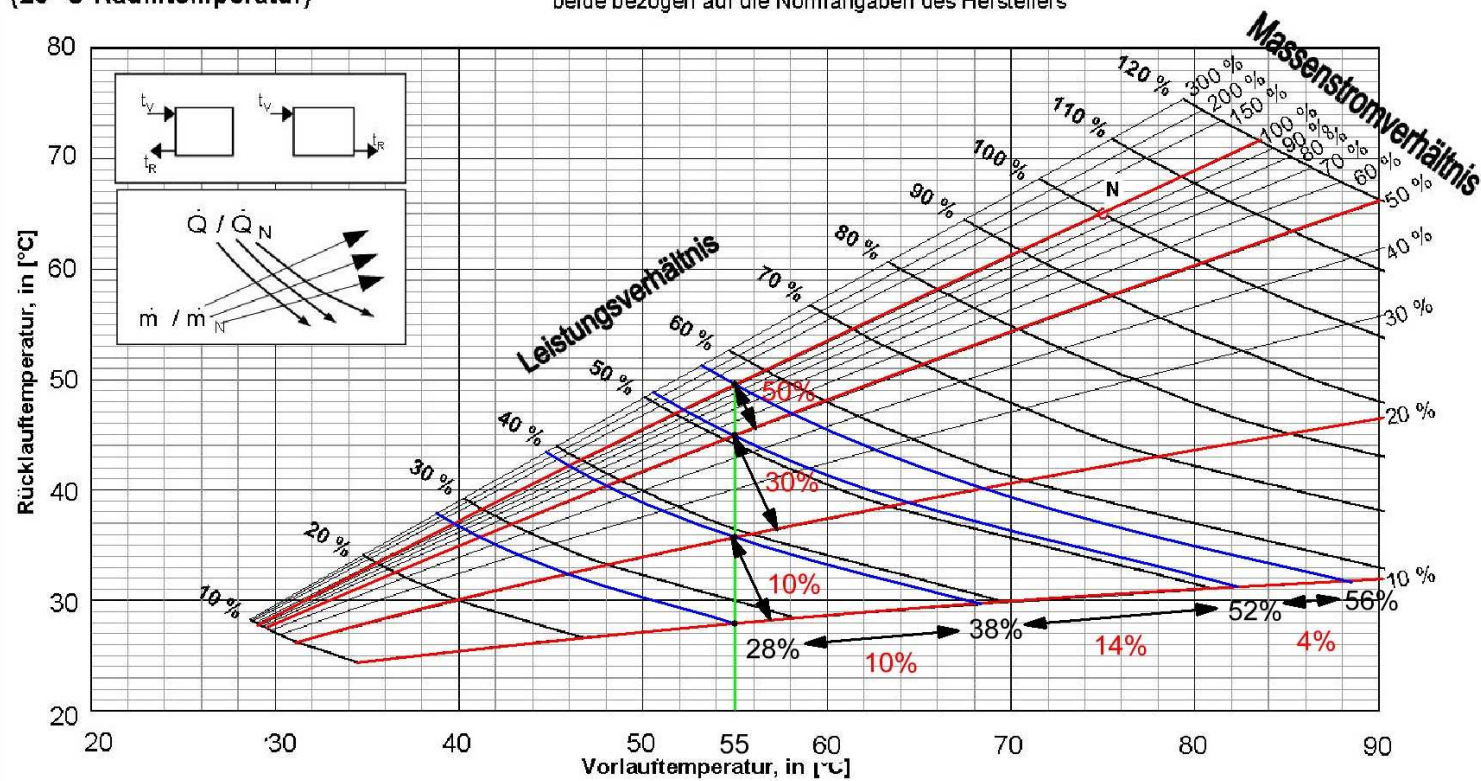
**Wie wirkt sich die Volumenstrom
Änderung auf die Raumtemperatur aus?**

Wir regeln das für Sie!

**Auslegungsdiagramm
für Heizkörper
(20 °C Raumtemperatur)**

\dot{Q} / \dot{Q}_N — Leistungverhältnis
 \dot{m} / \dot{m}_N — Massenstromverhältnis
 beide bezogen auf die Normangaben des Herstellers

Heizkörperexponent n: 1,3
 Normdaten: 75 / 65 / 20 °C



Programm erstellt im Dezember 2002 von K. Jägnov, Wolfenbüttel. Alle Rechte vorbehalten.

Wir regeln das für Sie!

Wird durch das Thermostatventil der Volumenstrom auf 50% verringert, so verringert sich die Heizkörperleistung um nur 4%.

Das entspricht einer Änderung der Heizkörperleistung von 0,08% pro 1% Volumenstrom Änderung.

Sinkt der Volumenstrom weiter auf 20%, ändert sich die Heizkörperleistung um 14%.

Das entspricht einem Verhältnis von 0,7% Heizkörperleistung zu 1% Volumenstrom Änderung.

Wird der Volumenstrom um weitere 10% verringert, sinkt auch die Heizkörperleistung um 10%.

Das entspricht einem Verhältnis von 1% Heizkörperleistung zu 1% Volumenstrom Änderung.

Wir regeln das für Sie!

Fazit:

- Selbst wenn das Thermostatventil zur Hälfte geschlossen ist, hat der Heizkörper noch annähernd seine volle Leistung.
- Erst wenn das Thermostatventil fast geschlossen ist, ändert sich auch die Heizkörperleistung in einem nennenswerten Umfang.
- Dem Thermostatventil bleibt nur ein kleiner Bereich in dem es effektiv die Heizkörperleistung regeln kann.
- Die Raumtemperaturregelung mit Hilfe des Volumenstromes führt zu hohen Temperaturschwankungen im Raum.

Wir regeln das für Sie!

Feststellung:

Prüfstand: **Volumenstrom konstant**
 Temperatur variiert

VL-Regelung: **Temperatur konstant zur Außentemperatur**
 Volumenstrom variiert

Wir regeln das für Sie!

Fazit:

**Die vorlaufwitterungsgeführte Regelung
arbeitet entgegengesetzt zum
Normnutzungsgrad!**

Wir regeln das für Sie!



Hydraulischer Abgleich

Hydraulik ist die Lehre vom Strömungsverhalten von Flüssigkeiten

Warum ist die Hydraulik in der Heizungsanlage so wichtig?

Weil Wasser immer den Weg des geringsten Widerstandes nimmt!

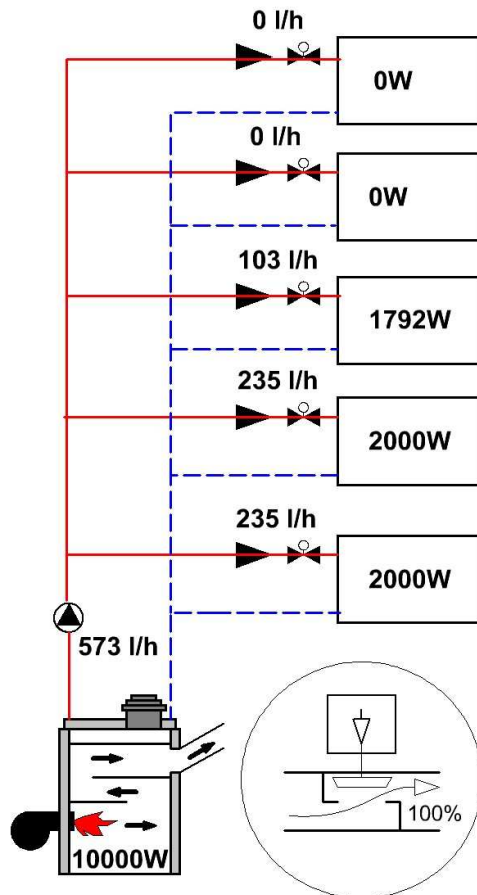
Wir regeln das für Sie!



**Was geschieht in einem nicht
abgeglichenen Heizungssystem?**

Wir regeln das für Sie!

nicht abgeglichenes Heizungssystem



Was geschieht in einem nicht abgeglichenen Heizungssystem?

In einem nicht abgeglichenen Heizungssystem, werden die Heizkörper mit dem geringsten Rohrleitungswiderstand mit der maximal möglichen Wassermenge durchströmt.

Ein 1/2" Thermostatventil kann maximal mit 235l/h durchströmt werden.

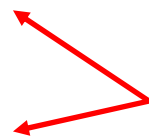
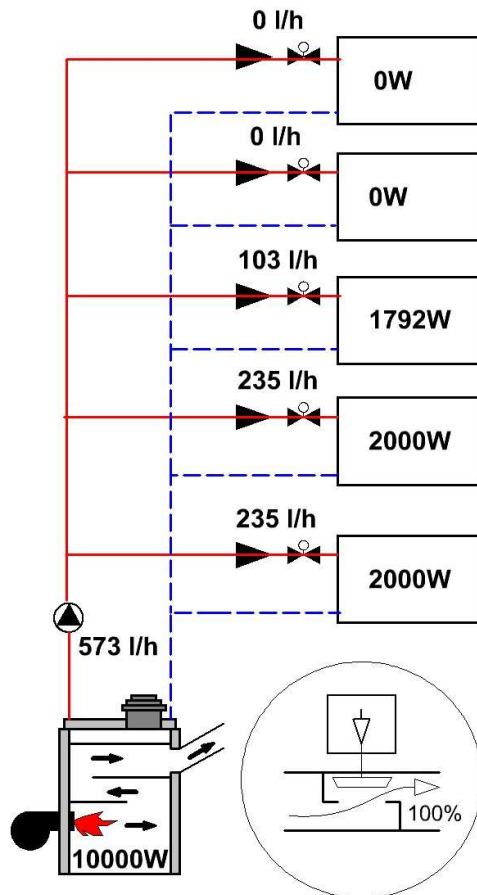
Die Wassermenge teilt sich somit auf die ersten beiden Heizkörper mit je 235l/h und dem dritten mit 103l/h auf.

Die letzten beiden werden nicht durchströmt.

Erst wenn in den ersten Räumen die Thermostatventile schließen, werden auch die letzten Heizkörper durchströmt.

Wir regeln das für Sie!

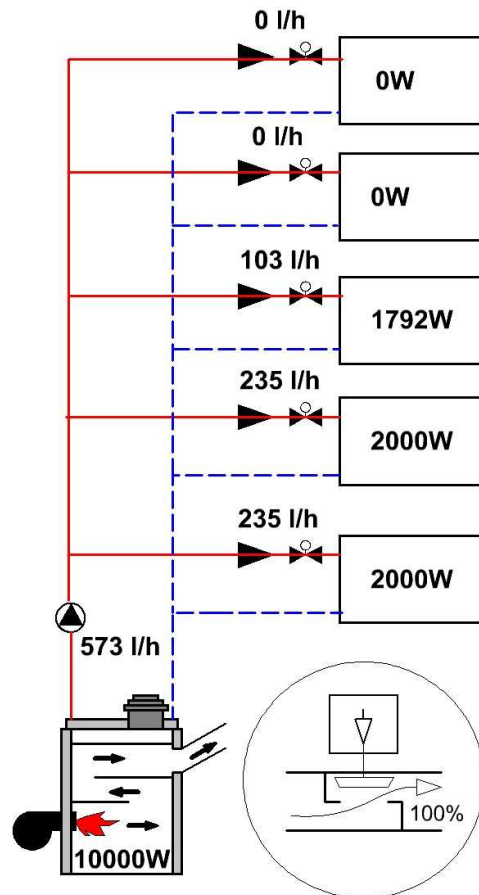
nicht abgeglichenes Heizungssystem



Wie wird dieser Betriebszustand in der Praxis gelöst?

Wir regeln das für Sie!

nicht abgeglichenes Heizungssystem

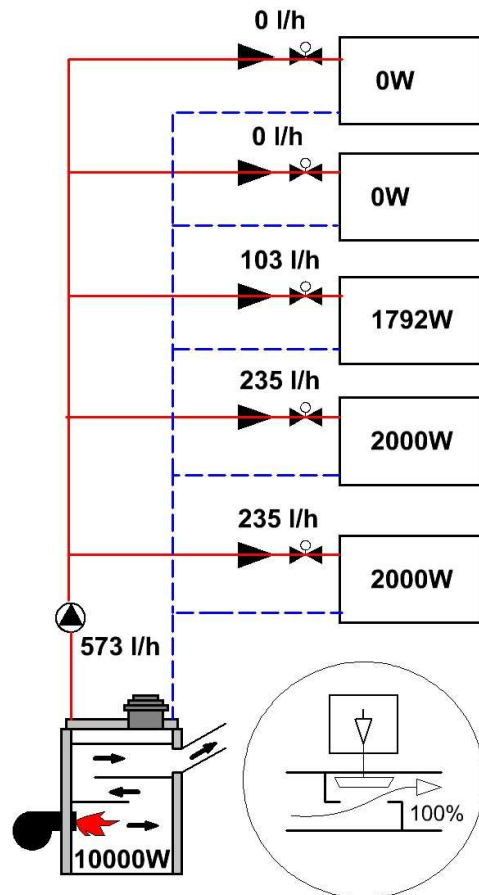


Wie wird dieser Betriebszustand in der Praxis gelöst?

1. Größere Pumpe
2. Höhere Vorlauftemperatur
3. Geringere Nachtabsenkung
4. Kürzere Nachtabsenkung

Wir regeln das für Sie!

nicht abgeglichenes Heizungssystem

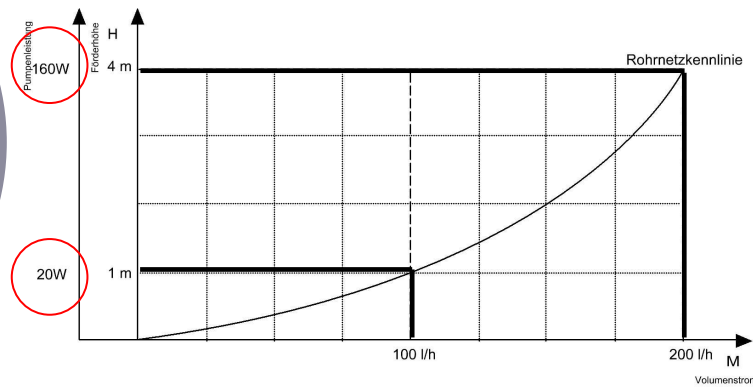


Wie wird dieser Betriebszustand in der Praxis gelöst?

1. Größere Pumpe

- ⇒ größere Volumenströme
- ⇒ größere Fließgeschwindigkeit

Wir regeln das für Sie!



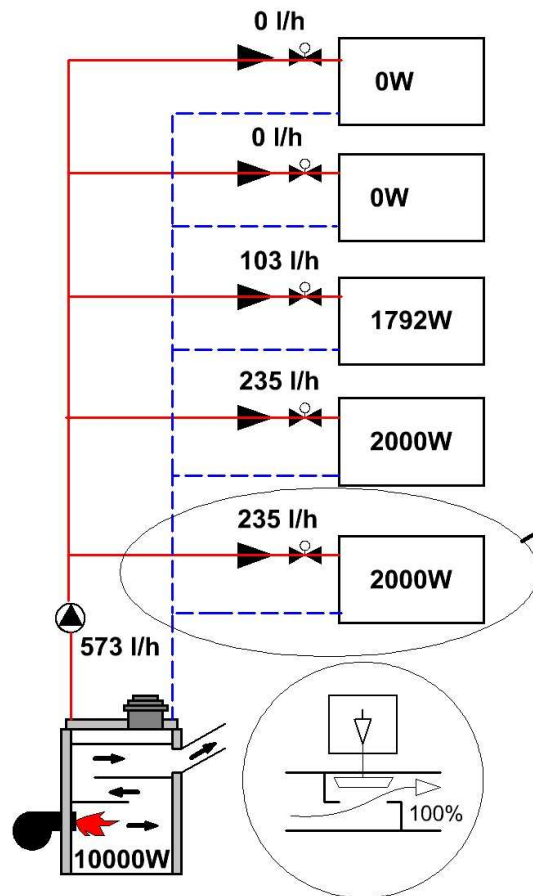
1. Größere Pumpe

doppelter Volumenstrom
=> vierfacher Rohrwiderstand
=> achtfache Pumpenleistung

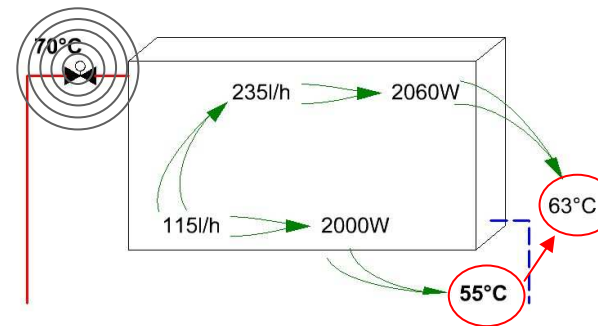
=> größere Volumenströme
=> größere Fließgeschwindigkeit

Wir regeln das für Sie!

nicht abgeglichenes Heizungssystem



Wie verhält sich dieser Heizkörper?



Durch ein nicht voreingestelltes Ventil können maximal 235l/h fließen.

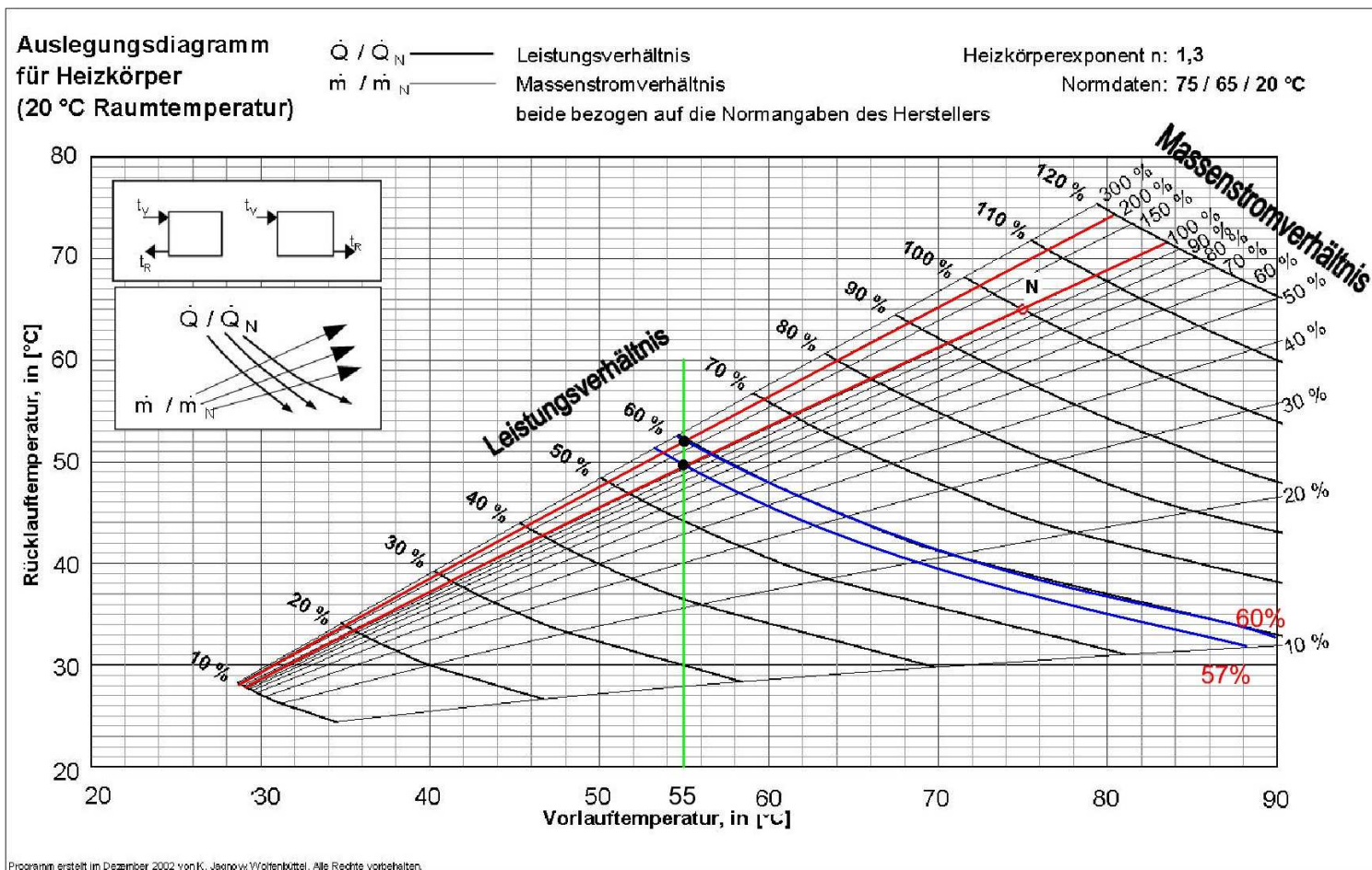
Hierdurch verändert sich die Heizkörperleistung lediglich um 3%.

Bei der doppelten Wassermenge erhöht sich für diesen HK die Wärmeleistung nur um 60W.

Bei einer Systemauslegung von 70°/55°/20° steigt die Rücklaufstemperatur auf 63°C an.

Der Wirkungsgrad des Kessels wird schlechter. Ein Brennwertnutzen kann nicht mehr erzielt werden.

Wir regeln das für Sie!



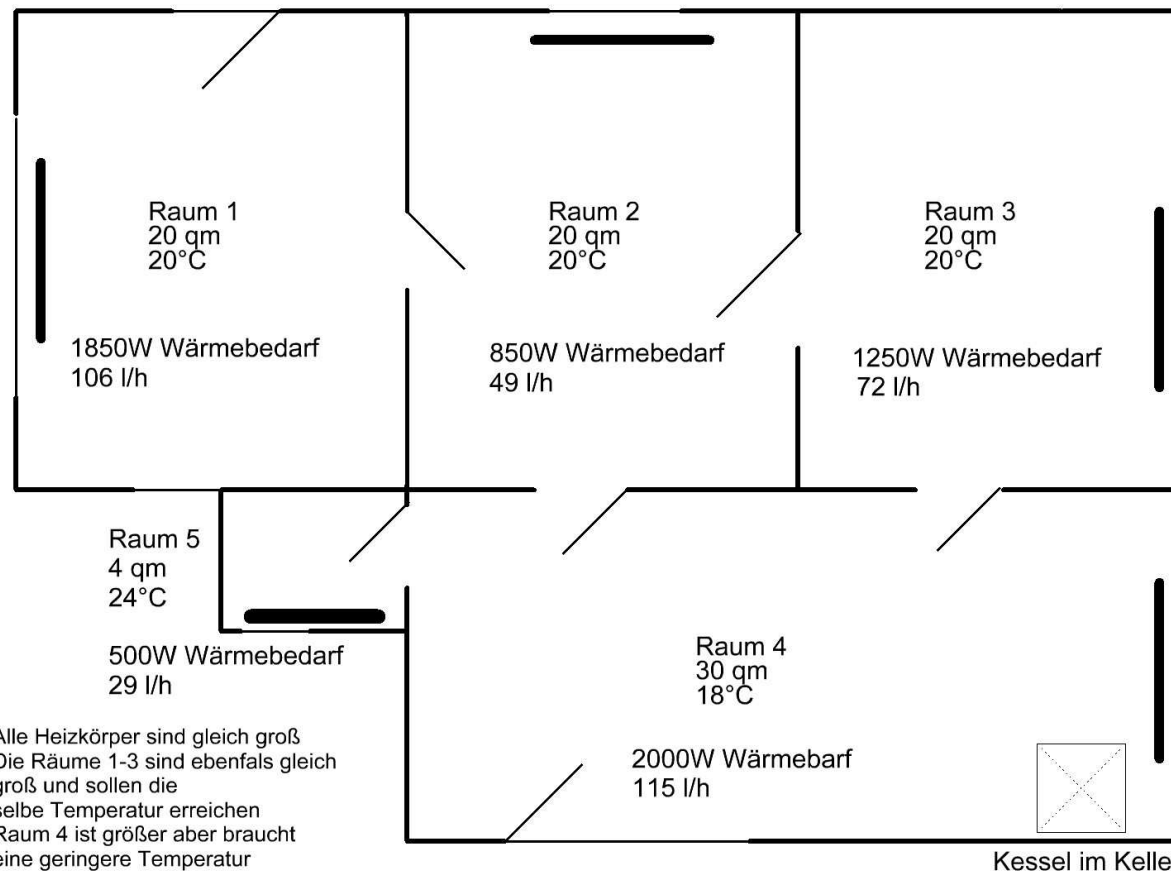
Wir regeln das für Sie!

Fazit:

- Eine Verdopplung des Volumenstromes erhöht die Heizkörperleistung um ca. 3%.
- Die Rücklauftemperatur steigt an.
- Es entstehen Fließgeräusche.

Wir regeln das für Sie!

Wärmebedarf einzelner Räume



Alle Heizkörper sind gleich groß
Die Räume 1-3 sind ebenfalls gleich
groß und sollen die
selbe Temperatur erreichen
Raum 4 ist größer aber braucht
eine geringere Temperatur



Wir regeln das für Sie!

Unterschiedlicher Wärmebedarf einzelner Räume

In der Praxis braucht nicht jeder Raum die gleiche Wärmeenergie. Der Grundriss soll veranschaulichen, dass nicht die Grundfläche oder der Rauminhalt den Wärmebedarf bestimmen, sondern die Flächen der Bauteile, die an die Außenluft, Erdreich oder an kältere Räume grenzen.

Je größer der Anteil dieser Bauteile ist, desto größer wird auch der Wärmebedarf des Raumes.

Der Raum 1 hat drei Außenwände und eine große Fensterfläche. Raum 2 hat nur eine Außenwand und ein kleines Fenster. Raum 3 hat zwei Außenwände und ein Fenster. Raum 2 und Raum 3 grenzen auch noch an den Raum 4 mit einer geringeren Temperatur an. In Raum 5 ist der Heizkörper sehr stark überdimensioniert.

Obwohl die Räume 1-3 die gleichen Abmessungen haben, wird sich für jeden ein anderer Wärmebedarf ergeben. Auch der Raum 4 und der Raum 5 werden einen anderen Wärmebedarf haben als der Heizkörper zur Verfügung stellt.

Jeder dieser Räume hat den gleich großen Heizkörper mit einer Leistung von 2000W.

Für den hydraulischen Abgleich ist neben den Rohrleitungswiderständen der Wärmebedarf des Raumes wichtig. Der Heizkörper in Raum 5 ist viermal größer als der Wärmebedarf. Bei einer solch falschen Dimensionierung ist es ratsam den Heizkörper gegen einen in der Leistung angepassten auszutauschen.

In jedem Raum hat der Heizkörper mehr Heizleistung als erforderlich ist, darum muss hier über den hydraulischen Abgleich die Wärmeleistung des Heizkörpers durch die Voreinstellung an den tatsächlichen Raumwärmebedarf angepasst werden.

Wir regeln das für Sie!



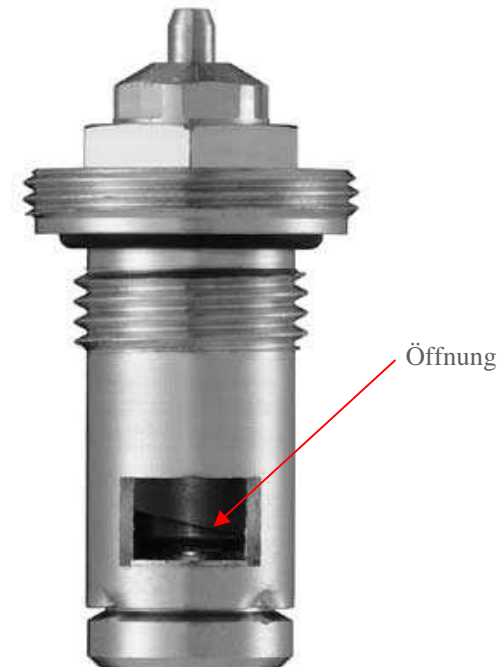
Wie wird der hydraulische Abgleich vorgenommen?

Wir regeln das für Sie!

Wie wird der hydraulische Abgleich vorgenommen?

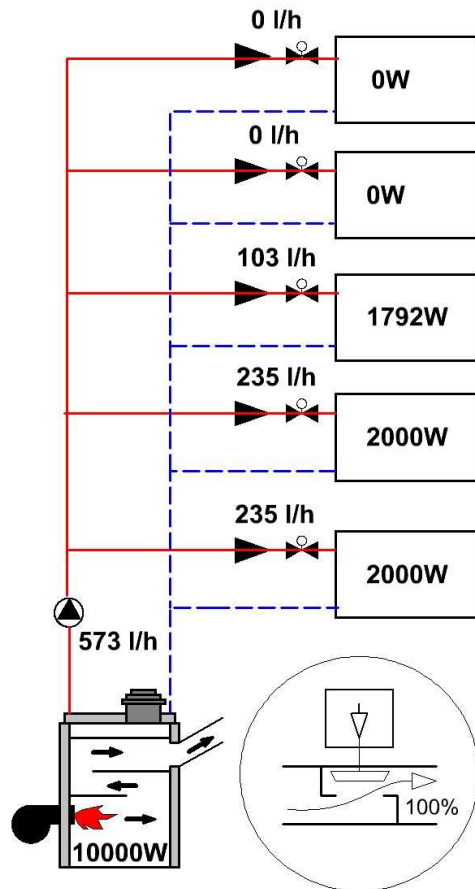
Beim hydraulischen Abgleich wird an jedem Heizkörper der Volumenstrom eingestellt, der für die benötigte Heizkörperleistung erforderlich ist.

Dies geschieht über die Änderung des freien Ventildurchmessers. Einige Hersteller verwenden Lochblenden mit verschiedenen großen Öffnungen. Durch die unterschiedlichen großen Öffnungen kann nur eine bestimmte Wassermenge fließen.

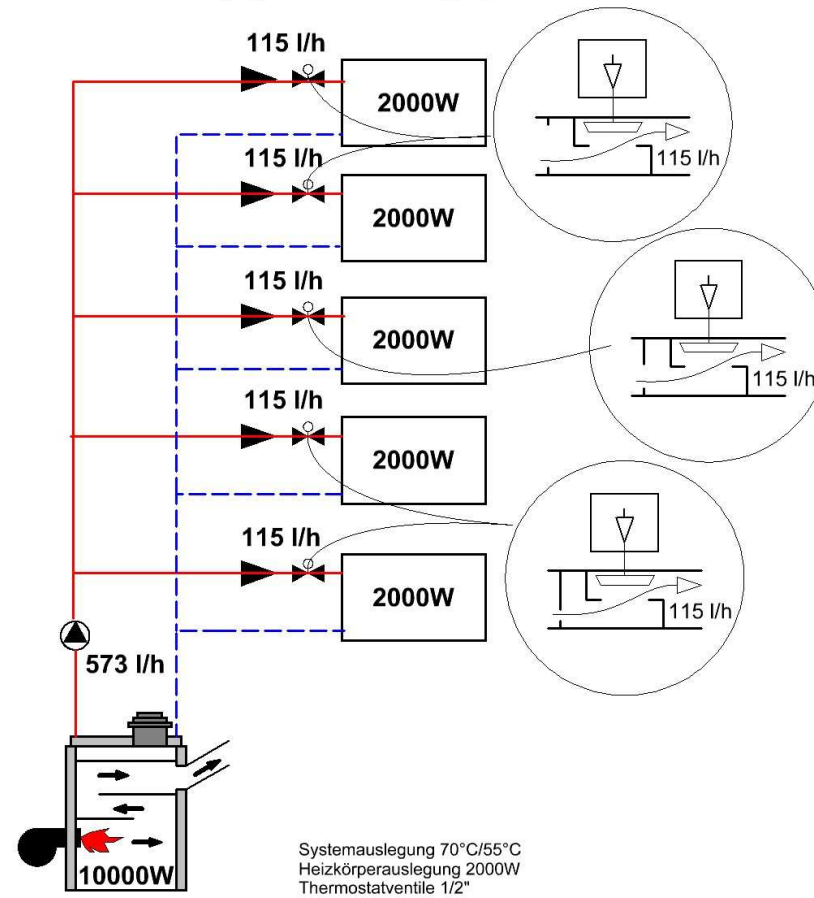


Wir regeln das für Sie!

nicht abgeglichenes Heizungssystem



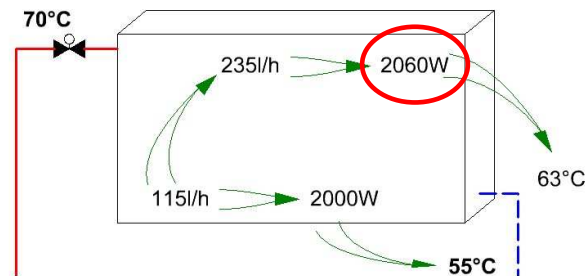
abgeglichenes Heizungssystem



Systemauslegung 70°C/55°C
Heizkörperauslegung 2000W
Thermostatventile 1/2"

Wir regeln das für Sie!

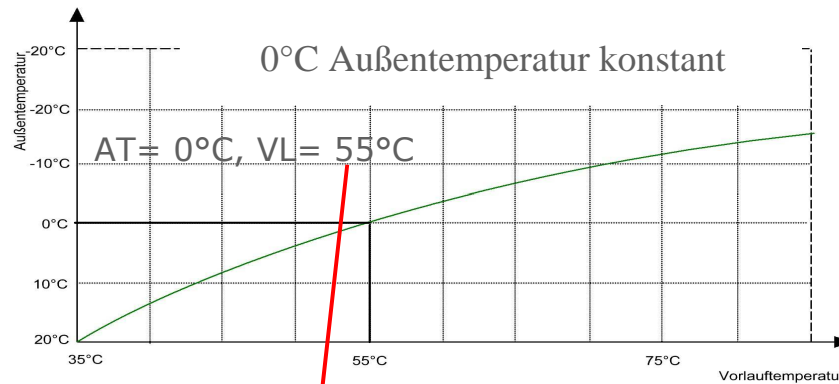
Welches Einsparpotential hat der hydraulische Abgleich?



Die Heizkörperleistung steigt ohne den hydraulischen Abgleich nur um 60 Watt.

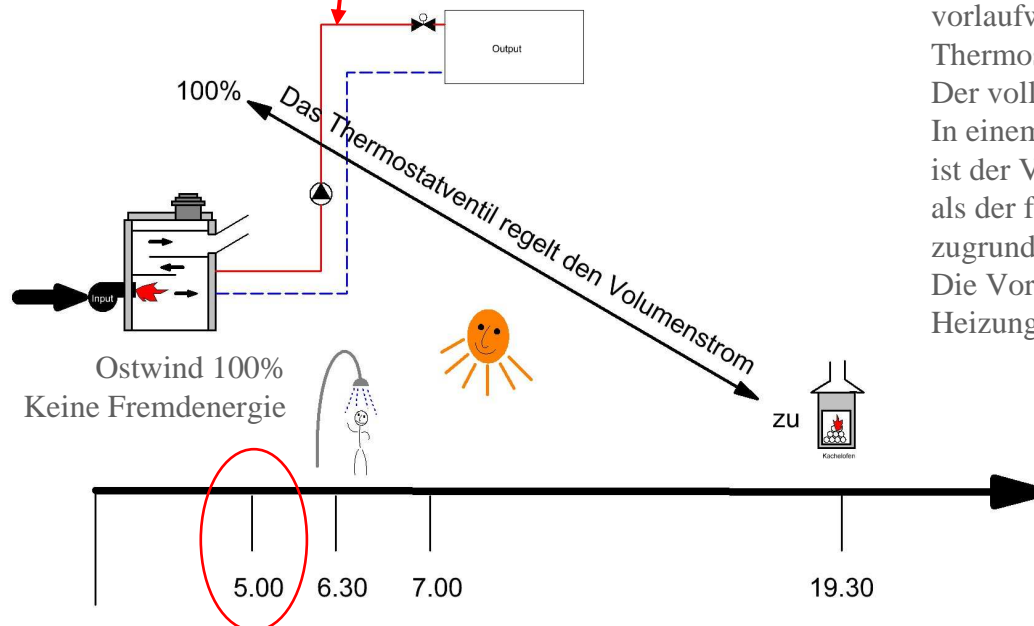
Das Einsparpotential beträgt somit 3%!

Wir regeln das für Sie!



Welches Einsparpotential hat der hydraulische Abgleich?

Der volle Volumenstrom wird in einer Heizungsanlage benötigt, wenn keine Fremdenergien auftreten oder ein außergewöhnlich hoher Wärmebedarf, z.B. durchs Lüften, entsteht. Im Tagesverlauf entstehen Fremdwärmegewinne. Diese Wärmegewinne können mit einer vorlaufwitterungsgeführten Regelung nur durch die Thermostatventile ausgeregelt werden. Der volle Volumenstrom wird nur selten benötigt. In einem hydraulisch abgeglichenen Heizungssystem ist der Volumenstrom somit die meiste Zeit kleiner als der für die Auslegung der Voreinstellung zugrunde gelegte. Die Voreinstellung hat auf das Betriebsverhalten der Heizungsanlage keinen Einfluss mehr.





Wir regeln das für Sie!

Fazit:

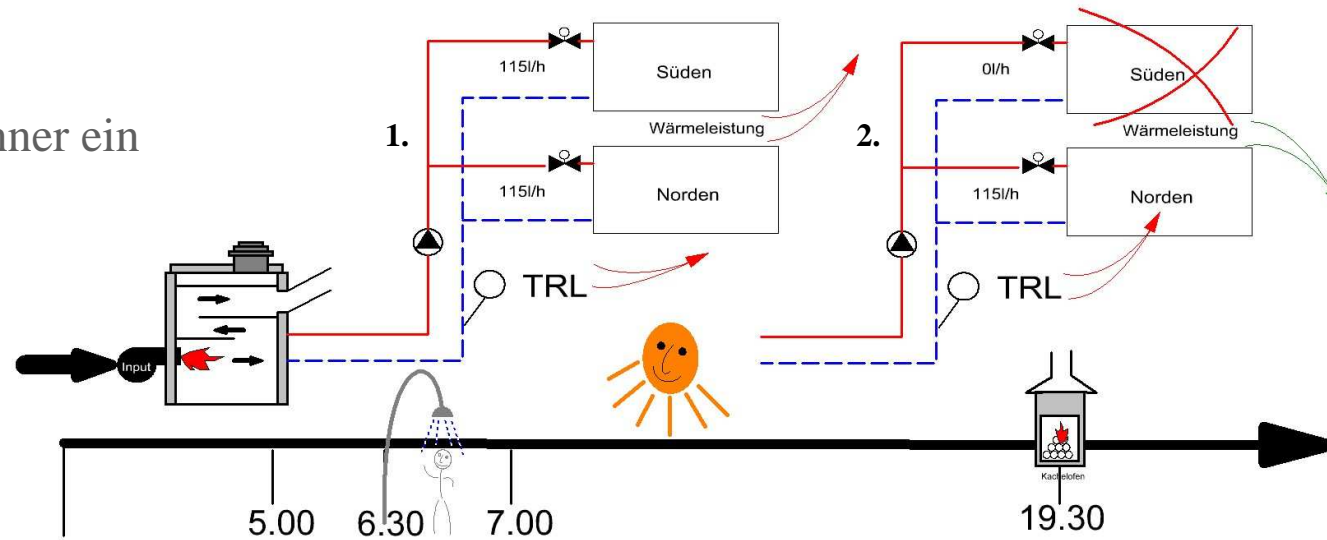
- Jeder Heizkörper bekommt die Wassermenge die er für die Abgabe der benötigten Wärmemenge braucht.
- Nicht jede installierte Heizkörperleistung ist auf den Raumwärmebedarf ausgelegt, die Dimensionierung muss bei dem hydraulischen Abgleich berücksichtigt werden.
- Die Einsparung beträgt nur maximal 3%
- Durch eine konstante Vorlauftemperatur in Abhängigkeit zu der Außentemperatur, wird der maximale Volumenstrom in einem hydraulisch abgeglichenem Heizungssystem nur selten erreicht.

Wir regeln das für Sie!

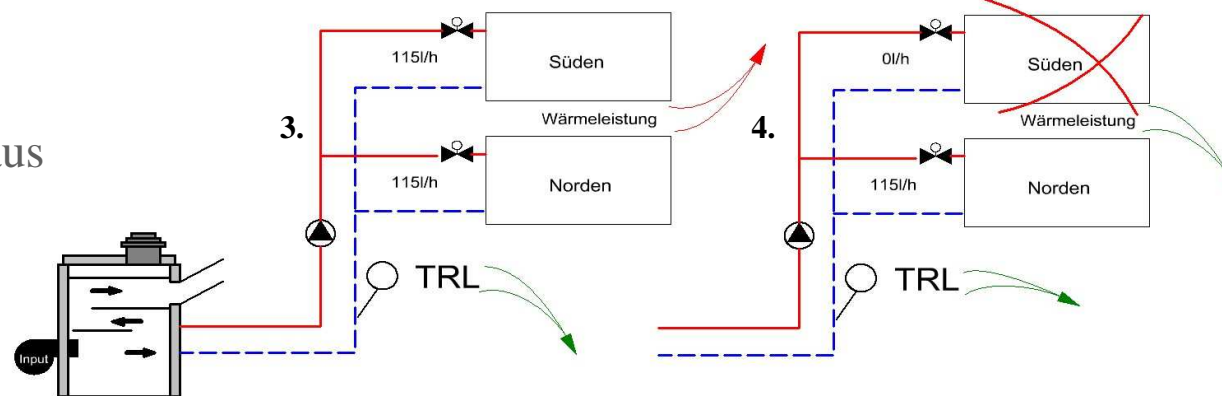
Welche Rückschlüsse kann man in einem hydraulisch abgeglichenen Heizungssystem aus der Rücklauftemperatur ziehen?

Wir regeln das für Sie!

Brenner ein



Brenner aus





Wir regeln das für Sie!

1. Steigt die Rücklauftemperatur langsam, wird von der Heizungsanlage viel Wärme abgenommen. Die Thermostatventile sind geöffnet. Es gibt wenig Fremdenergie.
2. Steigt die Rücklauftemperatur schnell an, so ist der Wärmebedarf der Heizungsanlage geringer. Aufgrund von Fremdenergie haben einige Thermostatventile geschlossen.
3. Fällt die Rücklauftemperatur schnell, fordert die Heizungsanlage viel Wärme an. Die TH-Ventile sind offen, es gibt wenig Fremdenergie.
4. Fällt die Rücklauftemperatur langsam, sind einige TH-Ventile geschlossen, es gibt Fremdenergie.

Wir regeln das für Sie!

Fazit:

**Durch eine einwandfreie
Hydraulik wird die gemessene
Rücklauftemperatur zur
Führungsgröße!**

Wir regeln das für Sie!



**„Die größte Revolution in der
Heizungstechnik seit der
Erfindung der Brennwertkessel
– die Bajorath Regelung“**

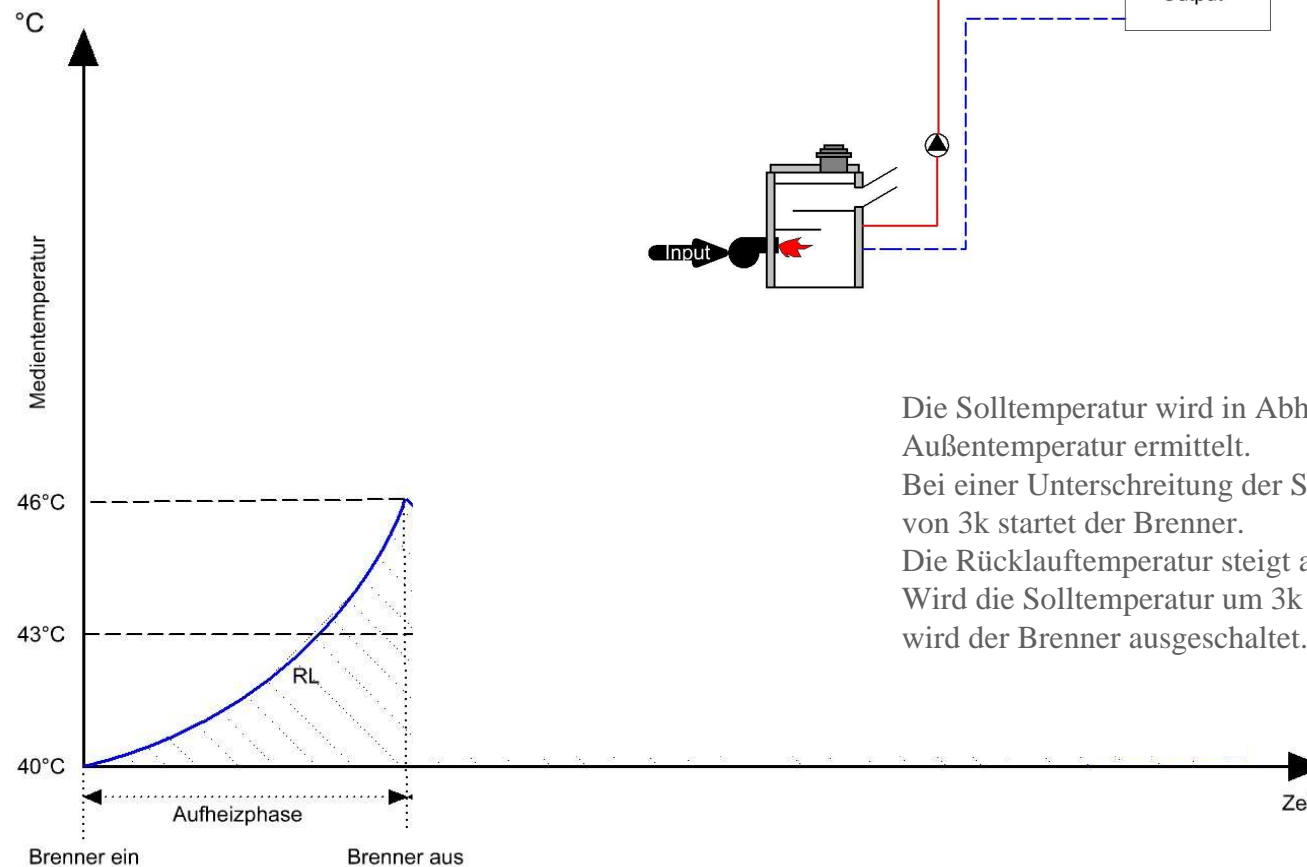
Wir regeln das für Sie!

**Wie sieht der Temperaturverlauf des
Rücklaufs aus?**

Wir regeln das für Sie!

Rücklauftemperatur

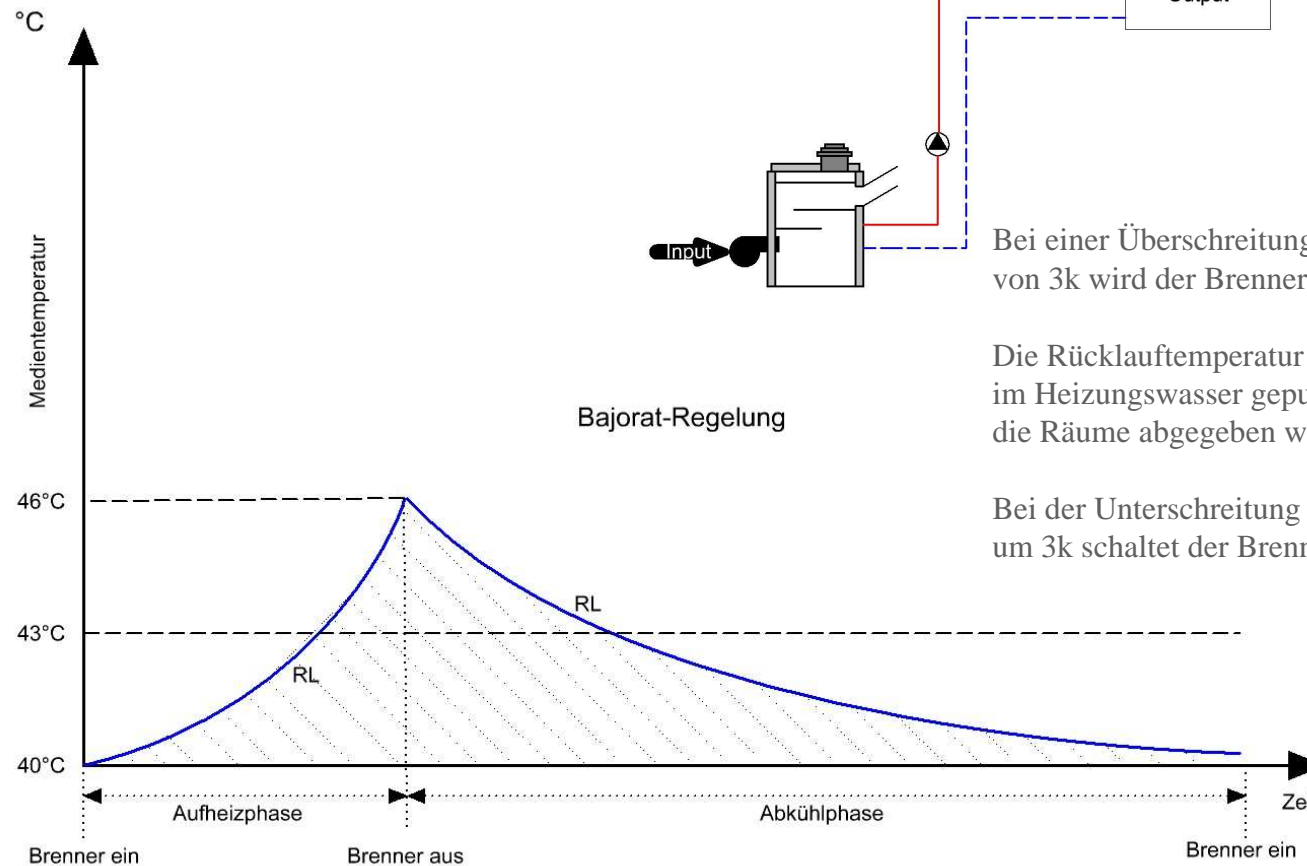
Brenner ein



Die Solltemperatur wird in Abhängigkeit der Außentemperatur ermittelt.
Bei einer Unterschreitung der Solltemperatur von 3k startet der Brenner.
Die Rücklauftemperatur steigt an.
Wird die Solltemperatur um 3k überschritten, so wird der Brenner ausgeschaltet.

Wir regeln das für Sie!

Rücklauftemperatur Brenner aus



Bei einer Überschreitung der Solltemperatur von 3k wird der Brenner abgeschaltet.

Die Rücklauftemperatur fällt langsam, da die im Heizungswasser gepufferte Energie an die Räume abgegeben wird.

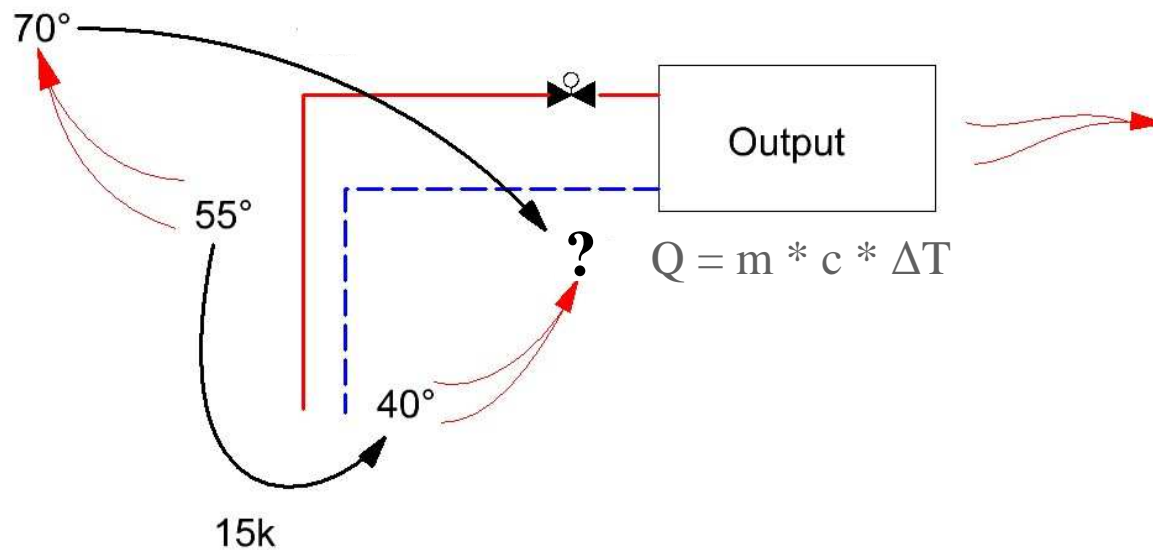
Bei der Unterschreitung der Solltemperatur um 3k schaltet der Brenner wieder ein.

Wir regeln das für Sie!

Wie verhält sich ein Heizkörper bei gleich bleibendem Wärmebedarf, konstanter Brennerleistung und steigender Vorlauftemperatur?

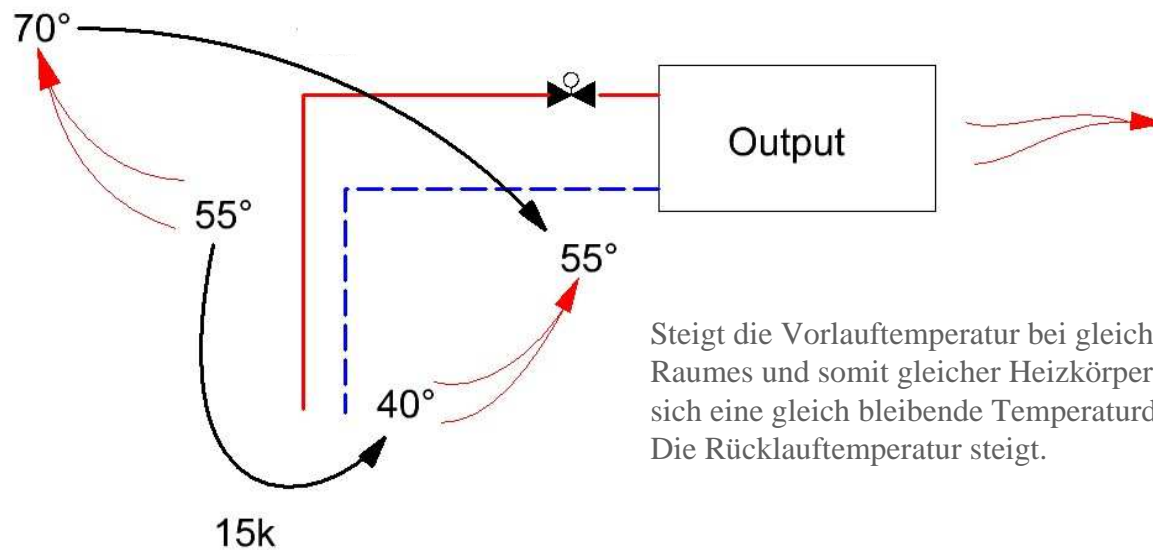
Wir regeln das für Sie!

Wie verhält sich ein Heizkörper bei gleich bleibendem Wärmebedarf, konstanter Brennerleistung und steigender Vorlauftemperatur?



Wir regeln das für Sie!

Wie verhält sich ein Heizkörper bei gleich bleibendem Wärmebedarf, konstanter Brennerleistung und steigender Vorlauftemperatur?



Steigt die Vorlauftemperatur bei gleichem Wärmebedarf des Raumes und somit gleicher Heizkörperwärmeleistung, so stellt sich eine gleich bleibende Temperaturdifferenz ein. Die Rücklauftemperatur steigt.

Wir regeln das für Sie!

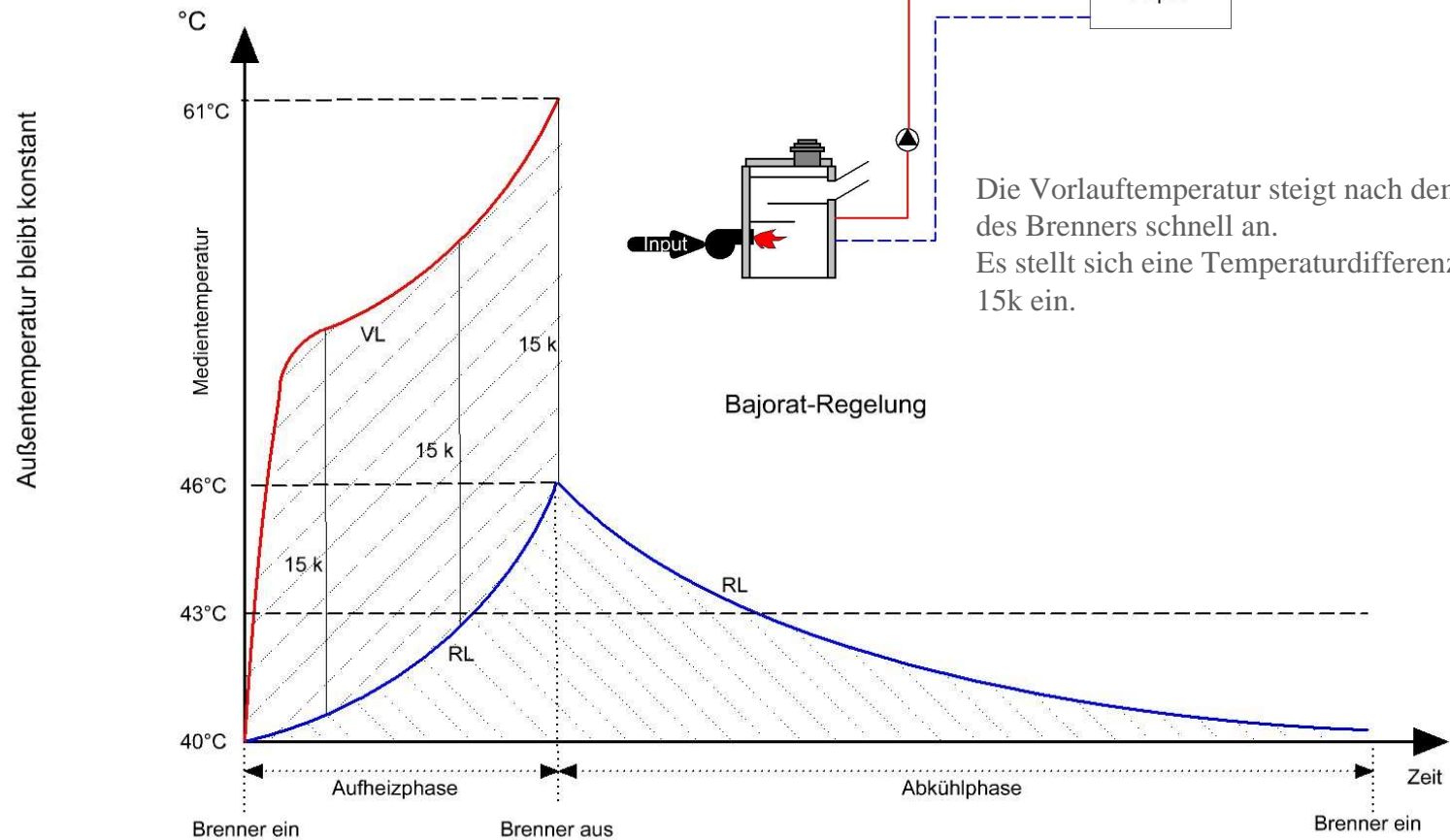


**Wie sieht der Temperaturverlauf des
Vorlaufs aus?**

Wir regeln das für Sie!

Vorlauftemperatur

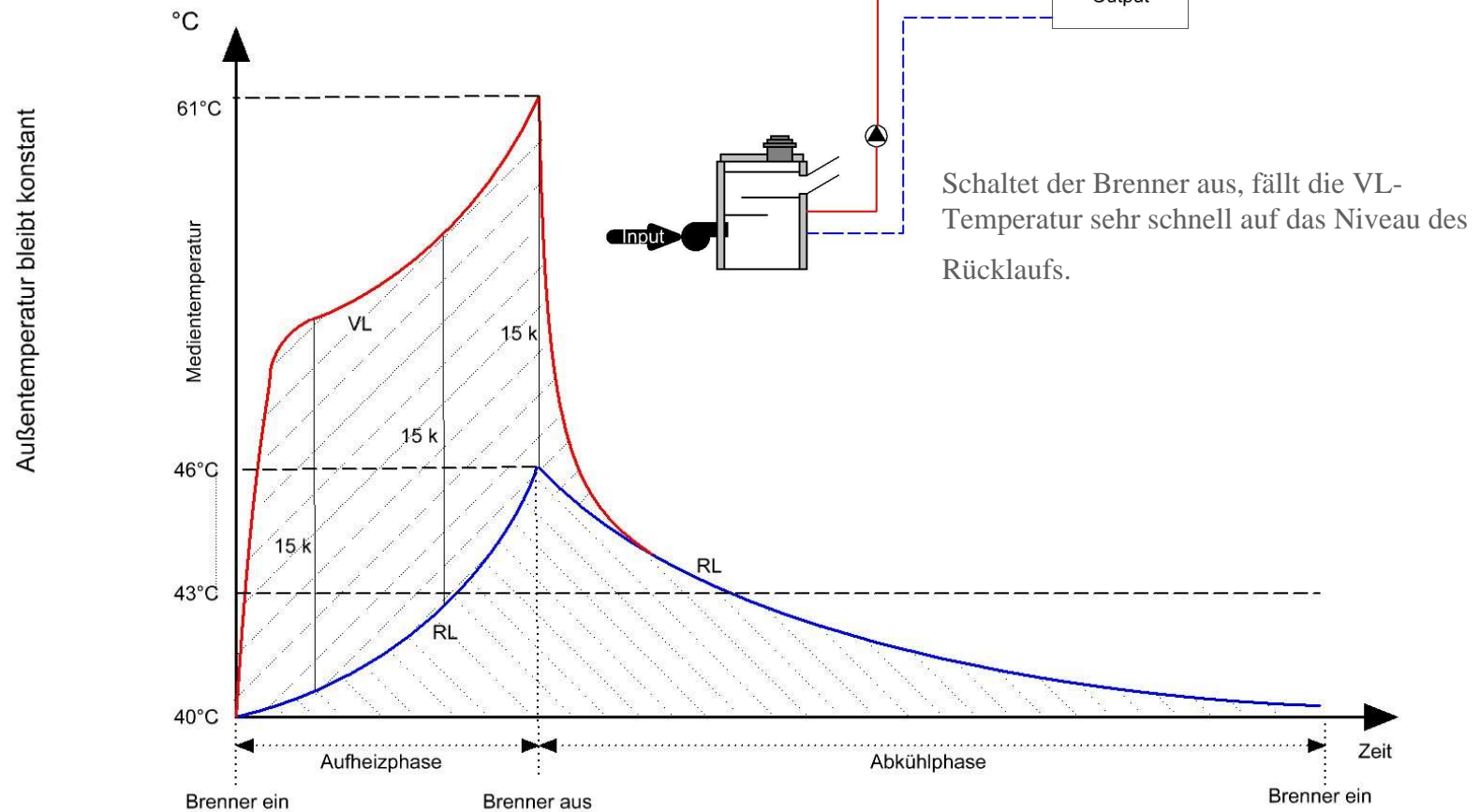
Brenner ein



Wir regeln das für Sie!

Vorlauftemperatur

Brenner aus



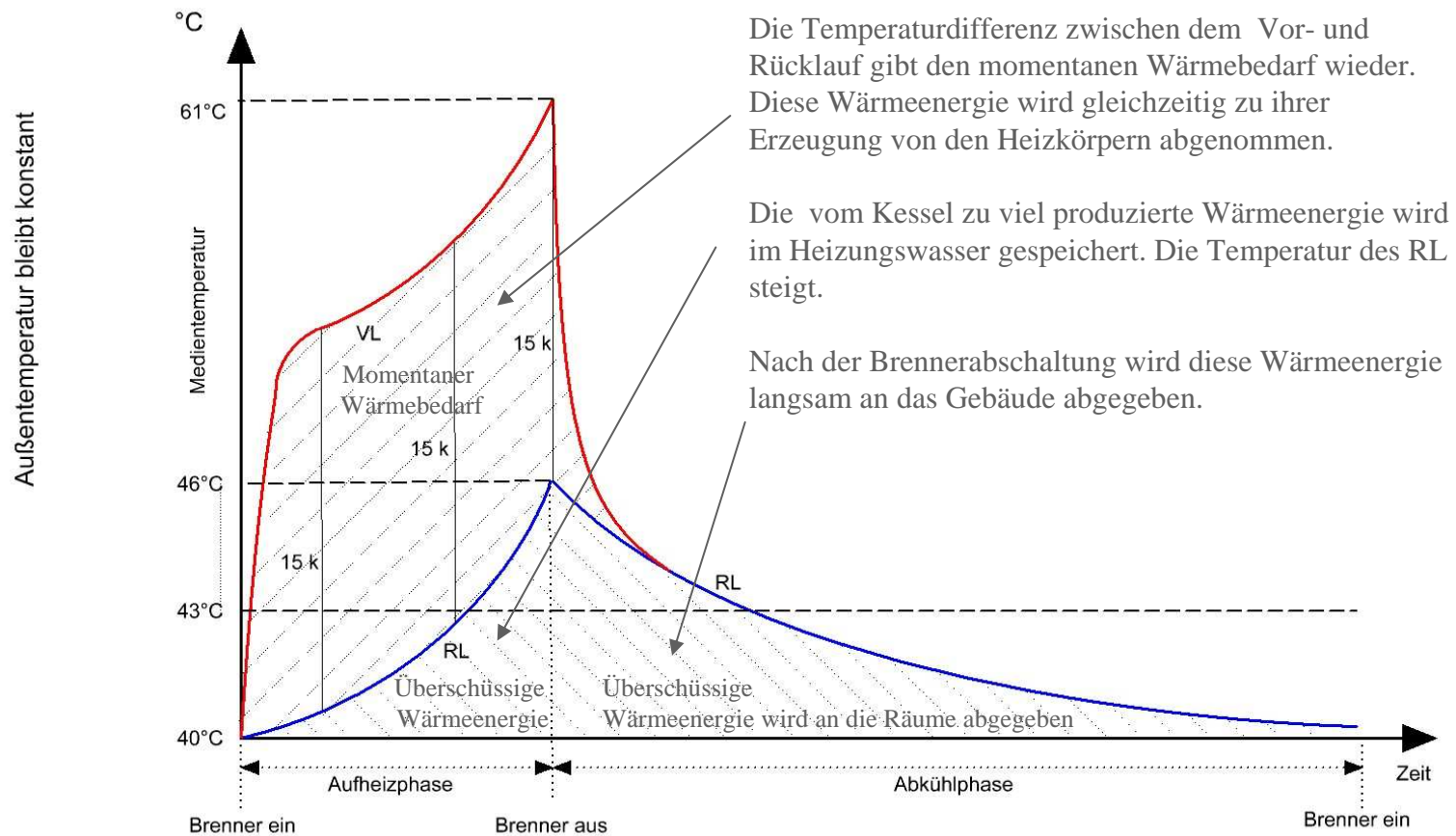
Wir regeln das für Sie!



**Was sagt der Temperaturverlauf über
die Wärmeenergie aus?**

Wir regeln das für Sie!

Was sagt der Temperaturverlauf über die Wärmeenergie aus?



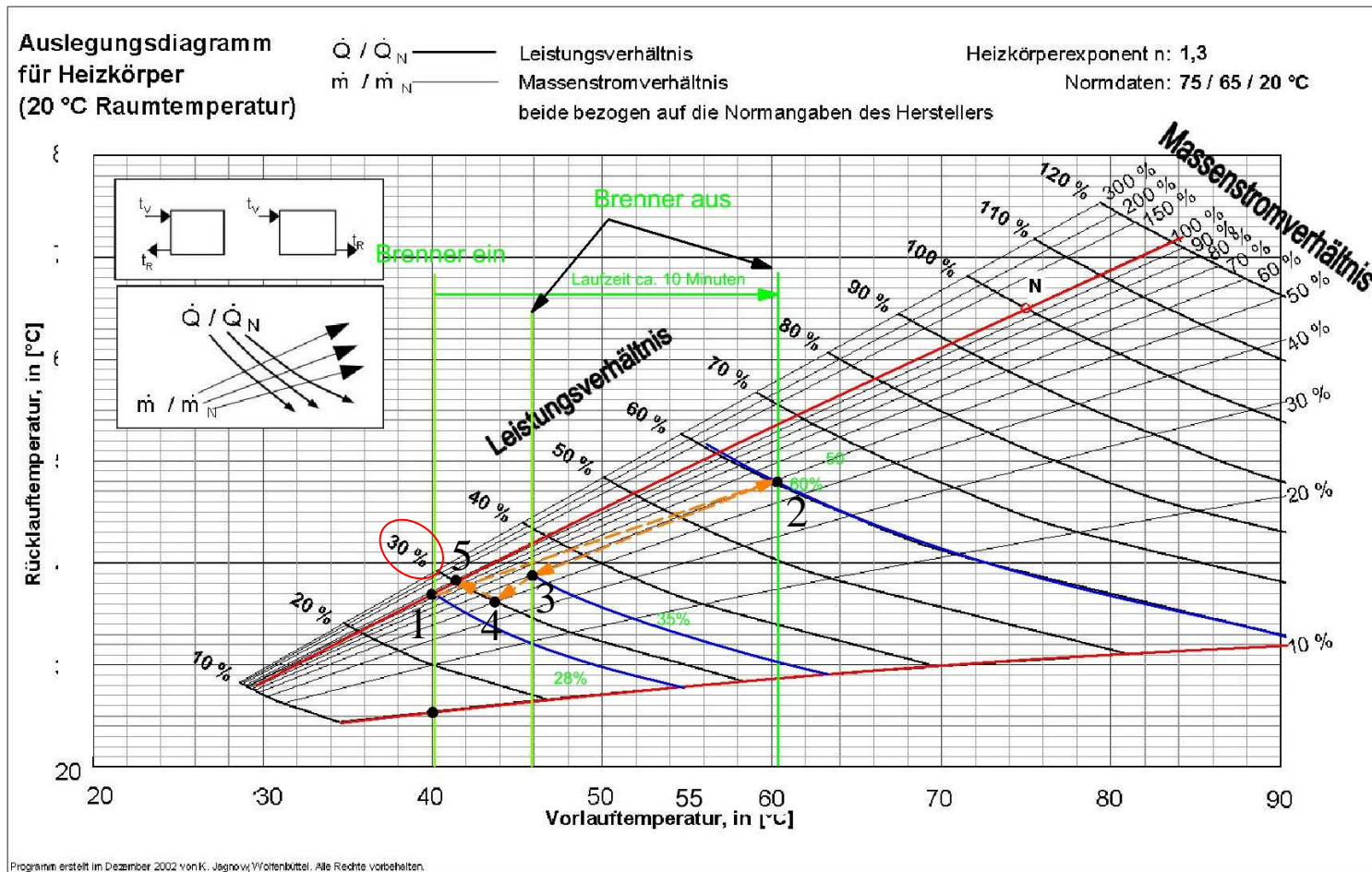
Wir regeln das für Sie!



Wie verhält sich die Raumtemperatur?

Wir regeln das für Sie!

Beispiel: 0°C AT, 30% des maximalen Wärmebedarf werden benötigt



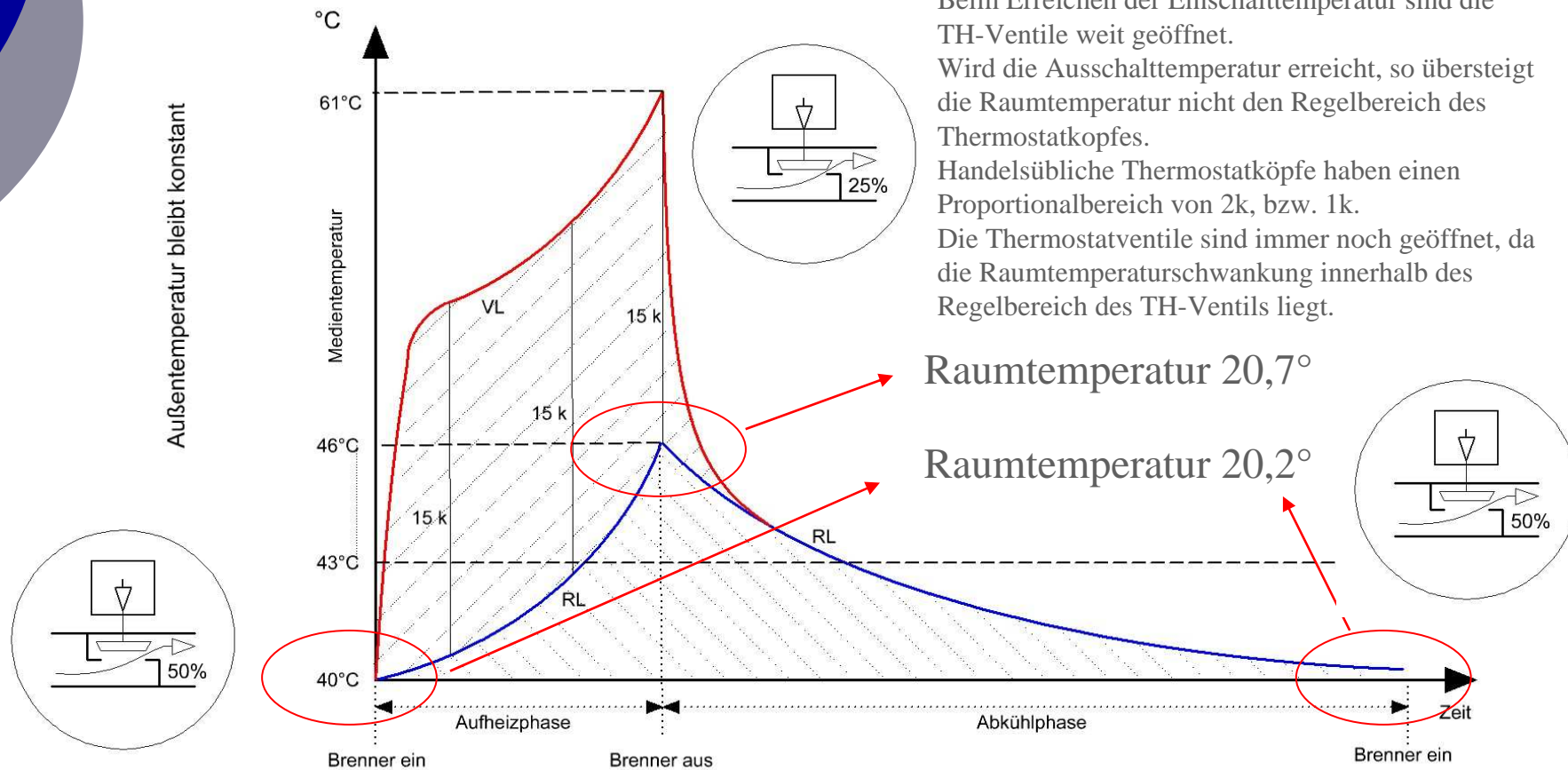


Wir regeln das für Sie!

1. Einschaltpunkt der Rücklauftemperatur wird erreicht, der Brenner wird eingeschaltet. Das Thermostatventil ist voll geöffnet. Der Heizkörper hat eine Leistung von ca. 28%. Die Systemtemperatur steigen, Vor- und Rücklauf haben ein ΔT von 15K, das Thermostatventil schließt. Die Raumtemperatur steigt.
2. Der Ausschaltpunkt der Rücklauftemperatur ist erreicht, der Brenner geht aus, der Vorlauf hat eine Temperatur von 61°C. Nach einer durchschnittlichen Brennerlaufzeit von 10 Minuten hat der Thermostatkopf das Ventil um ca. 50% geschlossen. (Der Thermostatkopf hat eine Laufzeit für die Öffnung von 0% auf 100% von 20 Minuten). Der Heizkörper hat eine Leistung von ca. 60%. Die Vorlauftemperatur gleicht sich schnell der Rücklauftemperatur an. Durch den Temperaturabfall sinkt die Heizkörperleistung in einer kurzen Zeit auf ca. 35%.
3. Der Heizkörper gibt immer noch zuviel Wärme ab, die Systemtemperaturen sinken und der Thermostatkopf schließt das Ventil weiter. Die Raumtemperatur steigt langsam weiter.
4. Hat der Heizkörper die erforderliche Leistung von 30% erreicht, so muss der Thermostatkopf das Ventil wieder öffnen, damit der Heizkörper bei weiter sinkenden Systemtemperaturen die erforderliche Leistung von 30% halten kann. Die Raumtemperatur bleibt konstant.
5. Der Thermostatkopf hat das Ventil voll geöffnet, die Systemtemperaturen fallen weiter und die Heizkörperleistung sinkt. Die Raumtemperatur sinkt. Die Heizkörperleistung fällt auf ca. 28% ab.
1. Der Einschaltpunkt am Rücklauf wird erreicht, der Brenner startet.

Wir regeln das für Sie!

Raumtemperatur



Jeder Rücklauftemperatur kann eine Raumtemperatur zugeordnet werden. Beim Erreichen der Einschalttemperatur sind die TH-Ventile weit geöffnet. Wird die Ausschalttemperatur erreicht, so übersteigt die Raumtemperatur nicht den Regelbereich des Thermostatkopfes. Handelsübliche Thermostatköpfe haben einen Proportionalbereich von 2k, bzw. 1k. Die Thermostatventile sind immer noch geöffnet, da die Raumtemperaturschwankung innerhalb des Regelbereichs des TH-Ventils liegt.



Wir regeln das für Sie!

Fazit:

- Durch die Änderung der Systemtemperaturen kann die Heizkörperleistung dem tatsächlichen Wärmebedarf sehr genau angepasst werden.
- Das Thermostatventil befindet sich die größte Zeit in seinem Regelbereich.
- Das Thermostatventil kann bei der Änderung der Systemtemperaturen hervorragend die auftretenden Fremdenergien ausregeln.
- Der Volumenstrom verändert sich nur gering.
- **Die Raumtemperatur unterliegt nur geringen Schwankungen.**

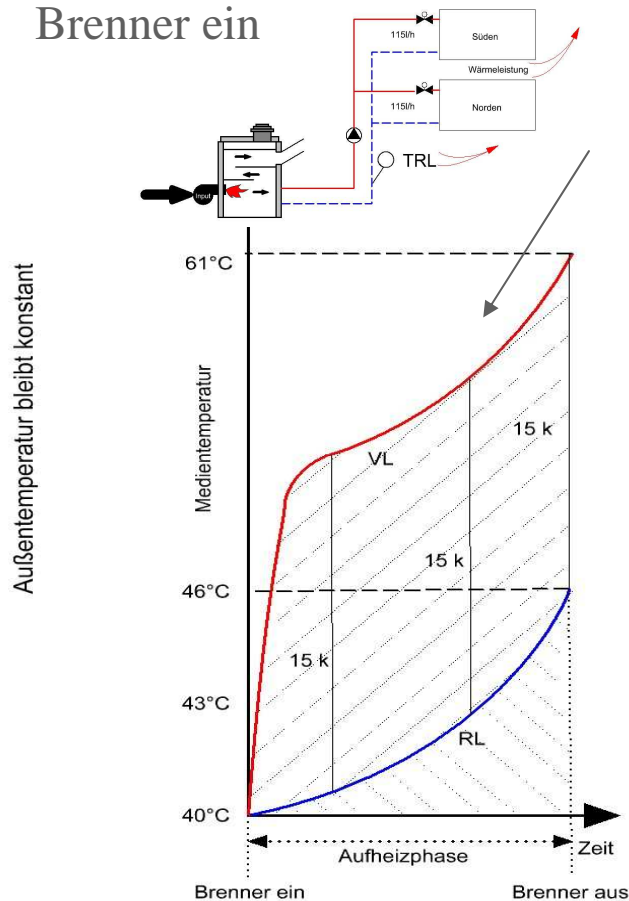
Wir regeln das für Sie!



Was geschieht beim Auftreten von Fremdenergie im Gebäude?

Wir regeln das für Sie!

Temperaturdifferenz Brenner ein

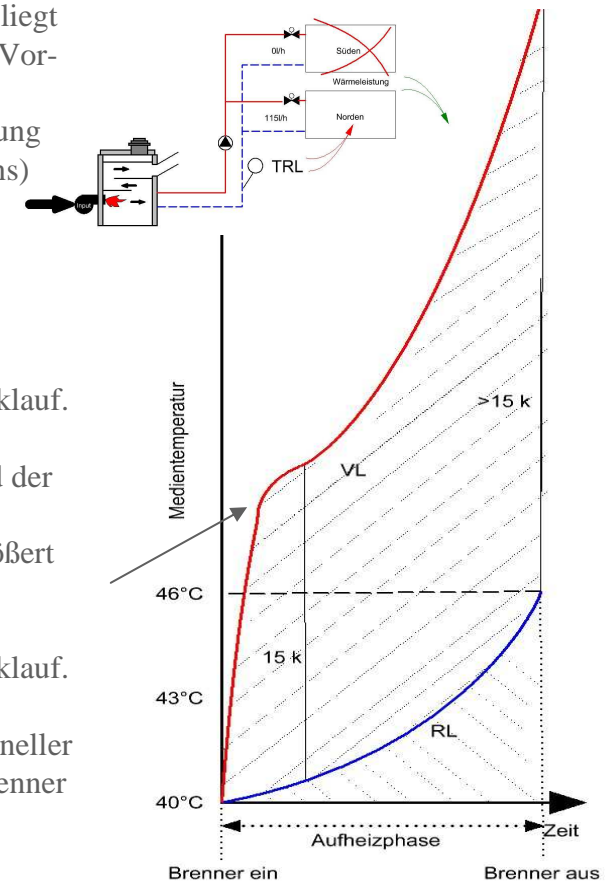


Bei einer guten Kesseldimensionierung liegt die Differenz zwischen Vor- und Rücklauf bei 15K. (Siehe vorherige Erklärung des Heizkörperverhaltens)

Ist der Brenner überdimensioniert, so vergrößert sich die Temperaturdifferenz zwischen Vor- und Rücklauf.

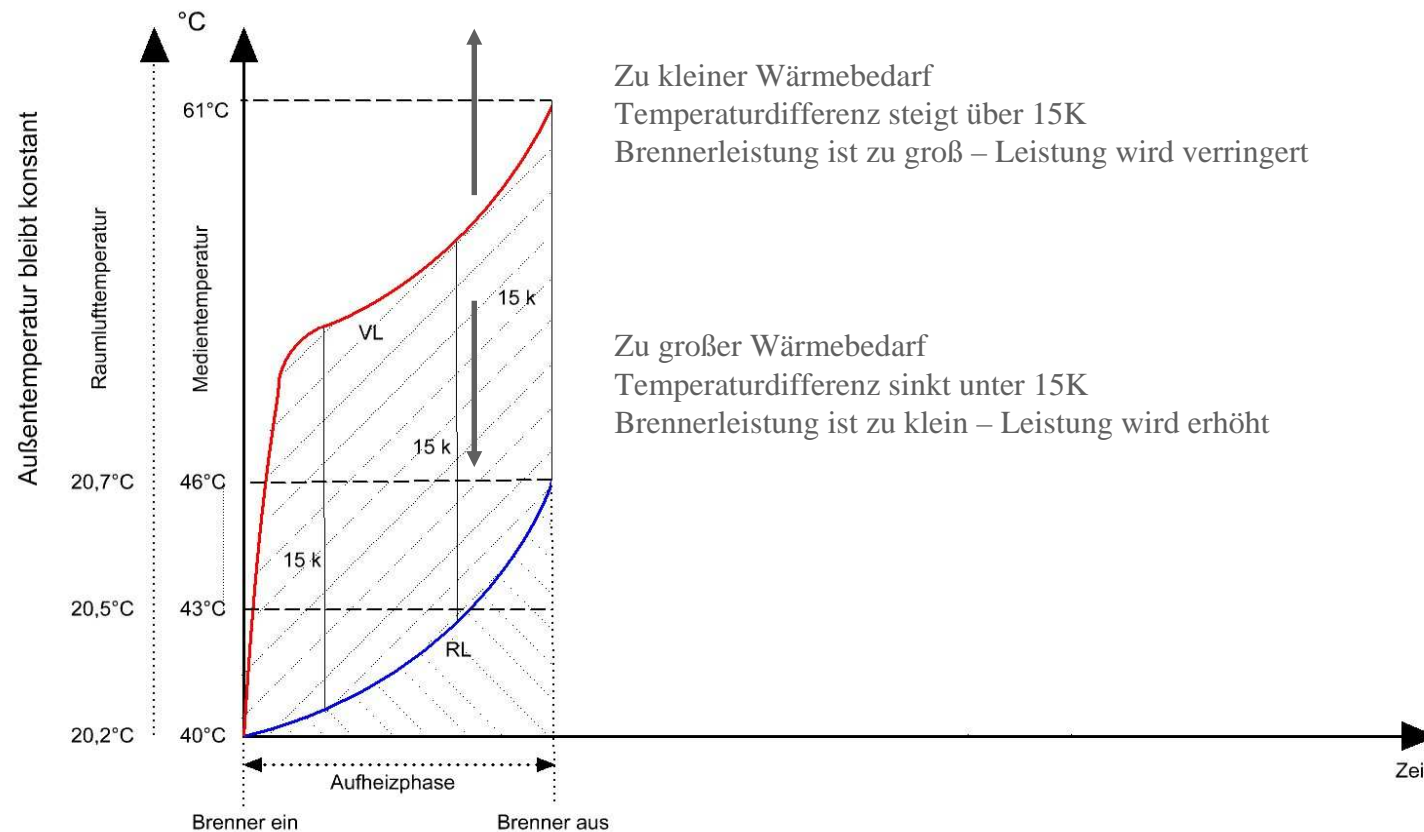
Verringert sich während der Brennerlaufzeit der Wärmebedarf, so vergrößert sich der Temperaturunterschied zwischen Vor- und Rücklauf. Da auch die Rücklaufstemperatur schneller ansteigt, schaltet der Brenner schneller ab.

Einfluss von Fremdenergie



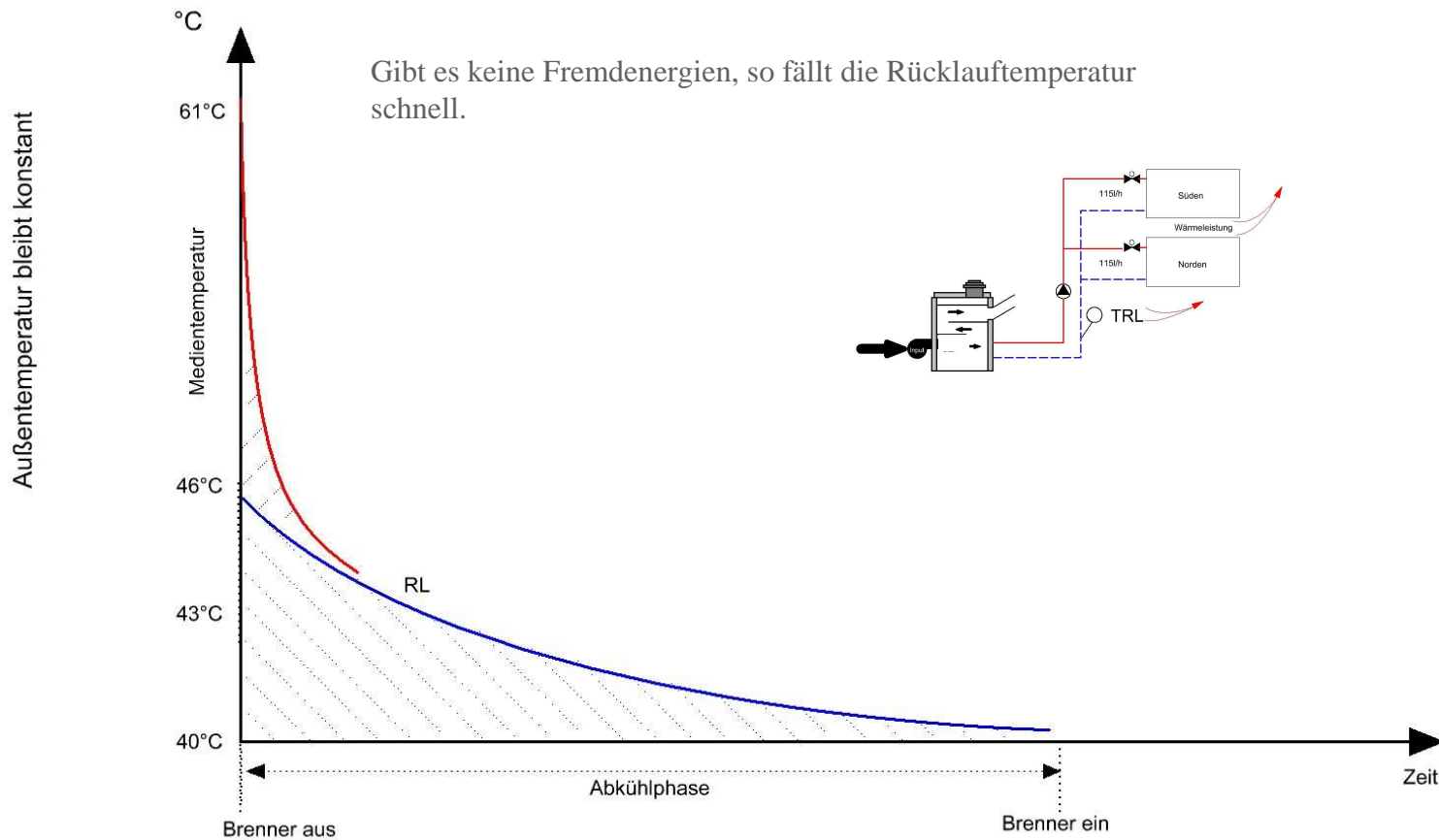
Wir regeln das für Sie!

Anpassung der Modulation an den vorhandenen Wärmebedarf 0-10V Leistungsansteuerung



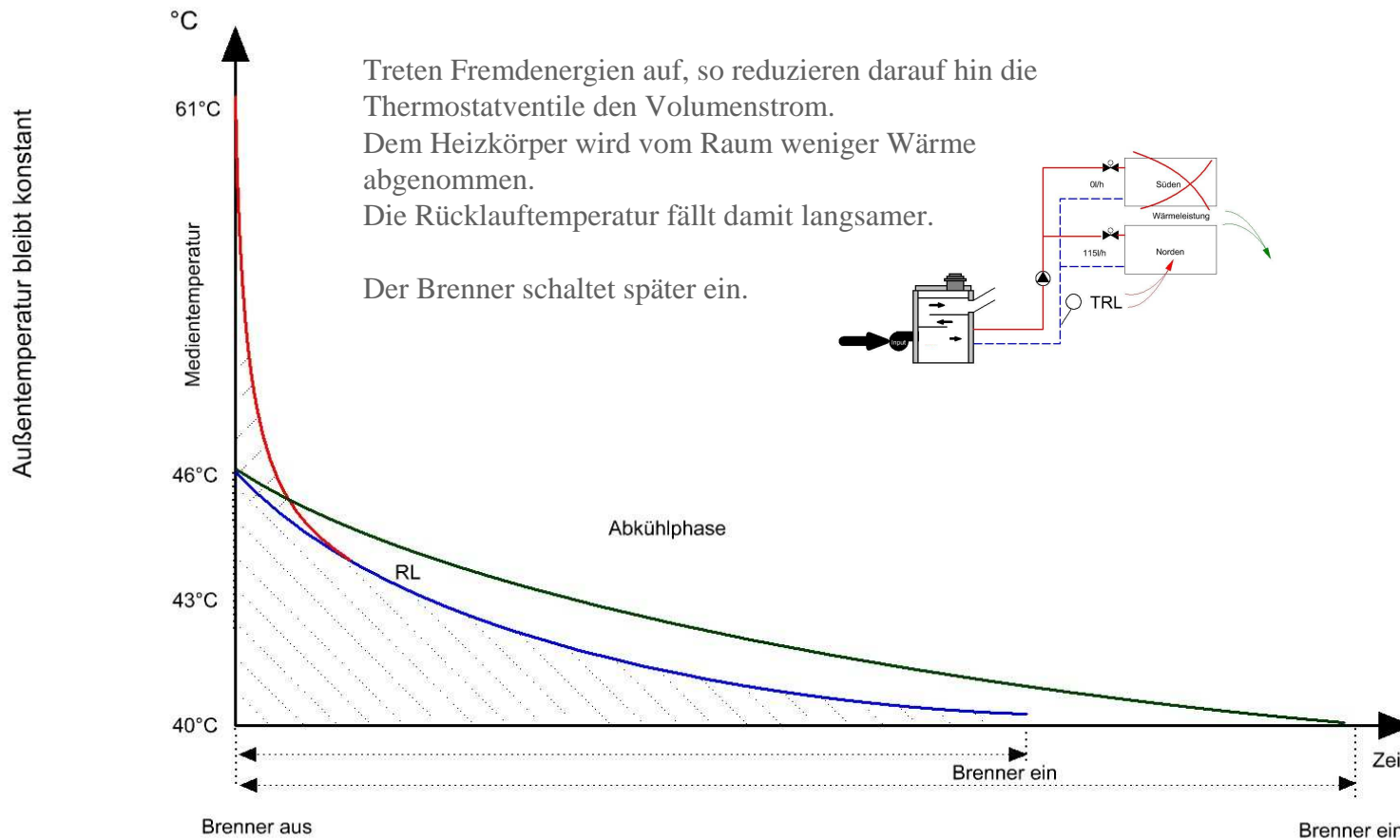
Wir regeln das für Sie!

Einfluss von Fremdenergie Brenner aus

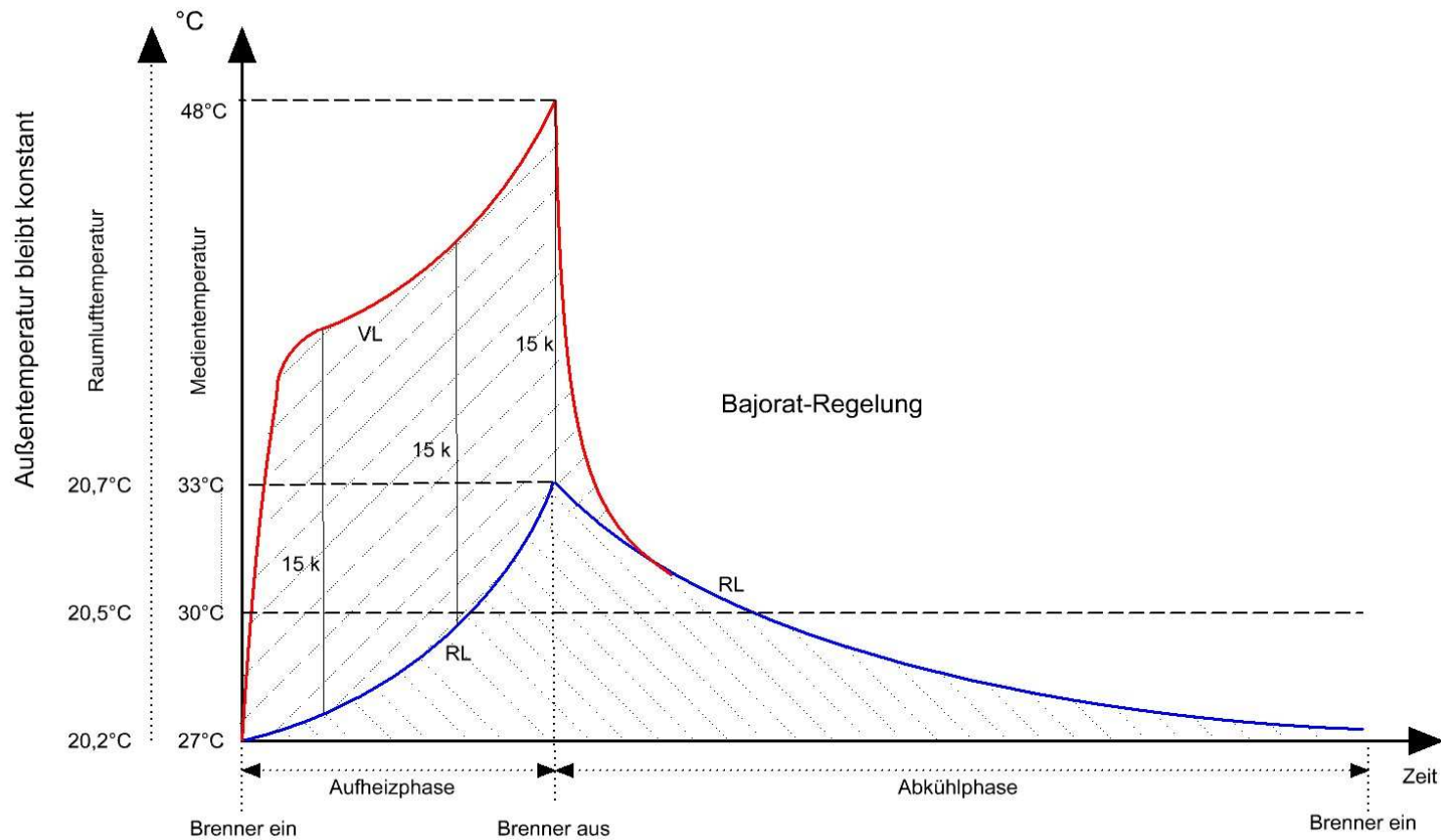


Wir regeln das für Sie!

Einfluss von Fremdenergie Brenner aus



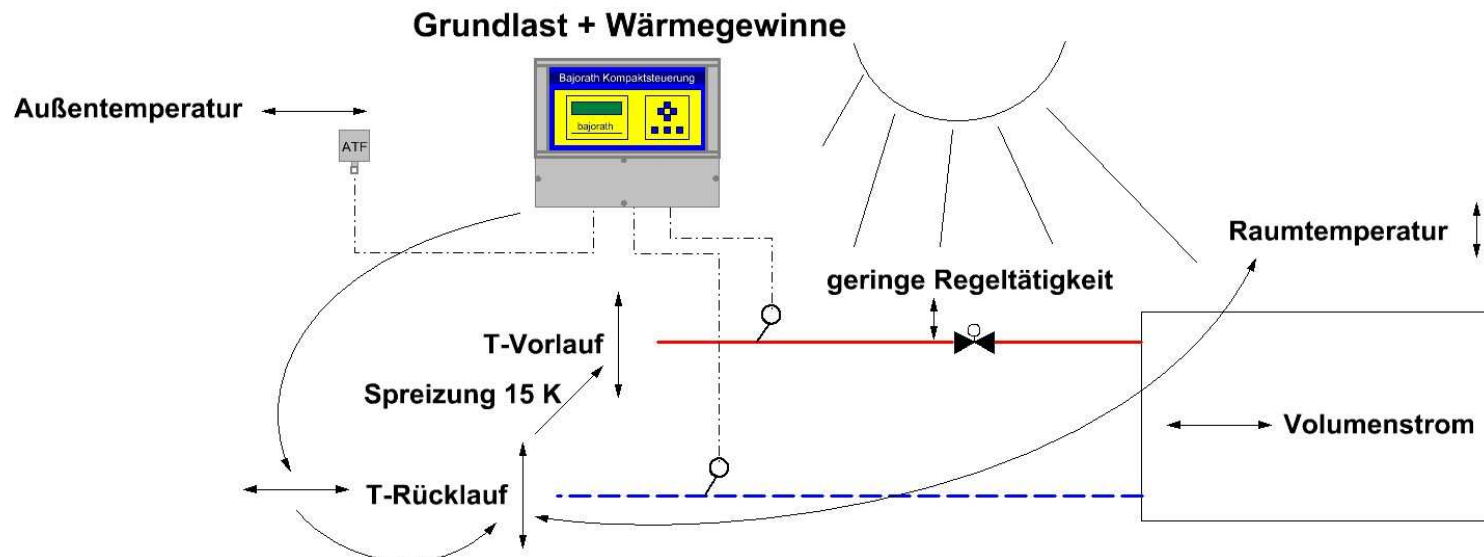
Wir regeln das für Sie!



Wir regeln das für Sie!

Bajorath-Regler stellt die Grundlast zur Verfügung und nutzt die Wärmegewinne

Das Thermostatventil regelt nur teilweise die Wärmegewinne aus





Wir regeln das für Sie!

Bei dem Regelverfahren der Bajorath-Regelung ist die Führungsgröße die Rücklauf­temperatur. Durch die witterungsgeführte Ermittlung der Rücklauf­temperatur wird die Solltemperatur des Rück­laufs ermittelt. Die Veränderung der Raumtemperatur führt zu einer steigenden oder fallenden Rücklauf­temperatur. Durch die Veränderung der Rücklauf­temperatur lassen sich Rückschlüsse auf den momentanen Zustand der Heizungsanlage schließen.

Je höher die Raumtemperatur steigt, desto weiter schließt das TH-Ventile. Die Rücklauf­temperatur erreicht durch die Verkleinerung des Volumenstromes schneller den Ausschalt­punkt. Der Brenner wird abgeschaltet.

In der Auskühlphase des Heizungswasser öffnet der TH-Kopf das TH-Ventil langsam. Je geringer der Wärmebedarf in den Räumen ist, desto langsamer kühlt der Rücklauf aus. Der Bajorath-Regler erhält über die Kontrolle der Rücklauf­temperatur eine Rückmeldung über den Wärmebedarf in den Räumen.

Wir regeln das für Sie!



Bajorath-Verfahren

Wärmeleistung wird über die Vor- und Rücklauftemperaturen angepasst.

Geringe Änderung der Volumenströme.

Wir regeln das für Sie!

Brennerleistung		13%	30%	39%	48%	63%	Mittel
Massenstrom bei 10kW	l/h	574	574	574	574	574	
Vorlauftemperatur	°C	27	37	42	46	55	
Rücklauftemperatur	°C	25	32	36	39	45	
Differenz	K	2	5	6	7	10	
Wirkungsgrad	%	96%	95%	94%	93%	92%	94%

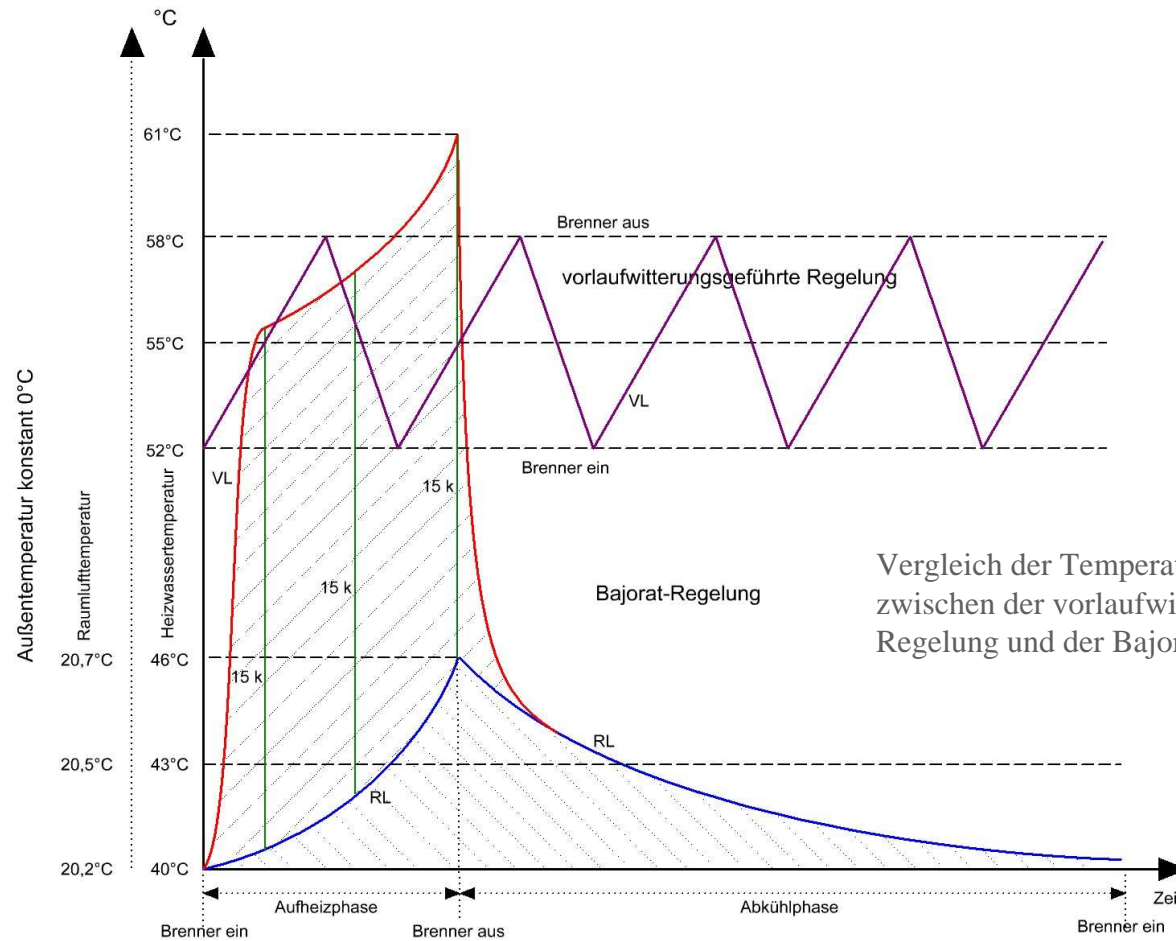
Durch die Anpassung der Vor- und Rücklauftemperaturen unterliegt der Volumenstrom in der Heizungsanlage nur geringen Schwankungen.

Wir regeln das für Sie!

Bajorath-Verfahren

**Das Prüfverfahren für den
Normnutzungsgrad wird
annähernd auf die Praxis
übertragen**

Wir regeln das für Sie!





Wir regeln das für Sie!

Die vorlaufwitterungsgeführte Regelung fordert in Abhängigkeit der Außentemperatur eine Vorlauftemperatur von 55°C.

Bleibt die Außentemperatur konstant, so ändert sich die Vorlauftemperatur nicht.

Der Brenner wird mit der eingestellten Schalthysterese von 6K Ein/Aus geschaltet.

Die schnelle Abkühlung der Vorlauftemperatur führt zu häufigen Brennerstarts.

Durch die witterungsgeführte Ermittlung der Rücklauftemperatur wird in Abhängigkeit der Außentemperatur eine Rücklaufsolltemperatur ermittelt.

Der Bajorath-Regeler schaltet den Brenner mit einer 6k großen Hysterese.

In der Brennerlaufzeit liegt die Vorlauftemperatur 15k über der Rücklauftemperatur.

Ändert sich der Energiebedarf, kann bei modulierenden Brennern die Modulation geändert werden.

Erreicht der Rücklauf die Ausschalttemperatur, wird der Brenner ausgeschaltet.

Es beginnt die Auskühlphase des Heizungswassers.

Die Vorlauftemperatur fällt sehr schnell auf das Temperaturniveau des Rücklaufs ab.

Erst wenn der Einschaltpunkt des Rücklaufs erreicht wird, kann der Brenner starten.

Die Anzahl der Taktungen wird reduziert.



Wir regeln das für Sie!

Vergleich der Regelkonzepte

Der vorlaufwitterungsgeführte Regler kann Wärmegewinne nicht erkennen.
Der Brenner wird nach der Abkühlung der Vorlauftemperatur wieder eingeschaltet.

Bei dem Bajorath-Regelverfahren wird der Rücklauf zur Führungsgröße.
Die kontinuierliche Kontrolle der Rücklauftemperatur ermöglicht Rückschlüsse über den Wärmebedarf der Heizungsanlage.
Eine schnelle Abkühlung des Rücklaufs lässt auf einen großen Wärmebedarf schließen.
Die langsame Abkühlung ist ein Zeichen, dass nicht soviel Wärme in der Heizungsanlage gebraucht wird.

Der Brenner bekommt erst nach dem Erreichen der Rücklaufeinschalttemperatur die Freigabe.

Der Brenner wird in Abhängigkeit des Wärmebedarf des Gebäudes angesteuert.



Wir regeln das für Sie!

Fazit:

Vorlaufwitterungsgeführte Regelung

- Die vorlaufwitterungsgeführte Regelung regelt entgegengesetzt zum Prüfverfahren des Normnutzungsgrades.
- Mit diesem Regelkonzept können die Werte des Normnutzungsgrades in der Praxis nicht erreicht werden!

Bajorath Regelkonzept

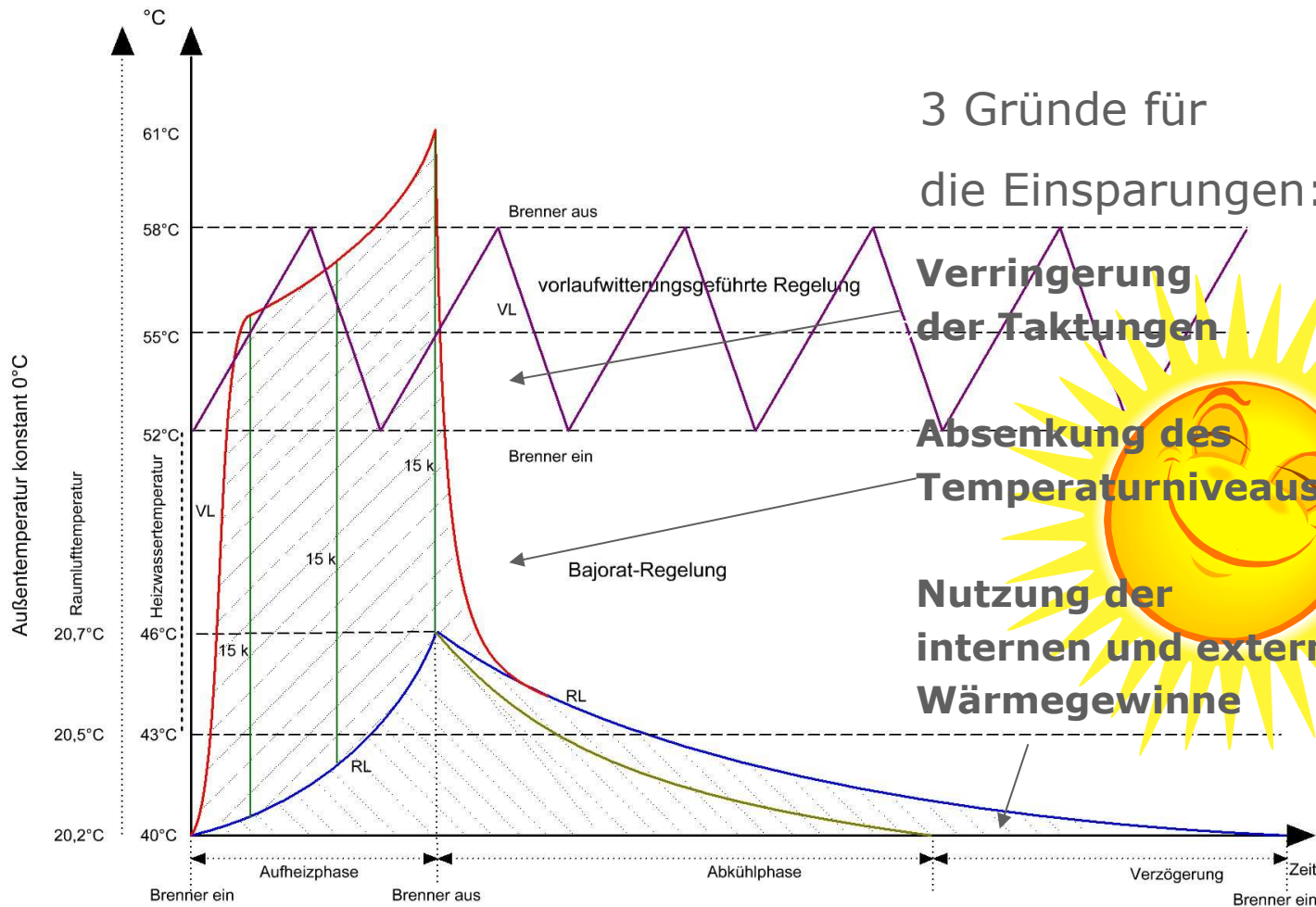
- Das Bajorath Regelkonzept überträgt die Prüfbedingungen des Normnutzungsgrades auf die Praxis.
- Es werden die Normnutzungsgrade erreicht.

Wir regeln das für Sie!



Warum spart der Einsatz der Bajorath-Regelung soviel Energie ein?

Wir regeln das für Sie!



Wir regeln das für Sie!

Bajorath-Verfahren

Die 3 Gründe für die Einsparung:

Verringerung der Taktung – nur wenig unverbrannter Kohlenstoff wird beim Start ungenutzt gelassen

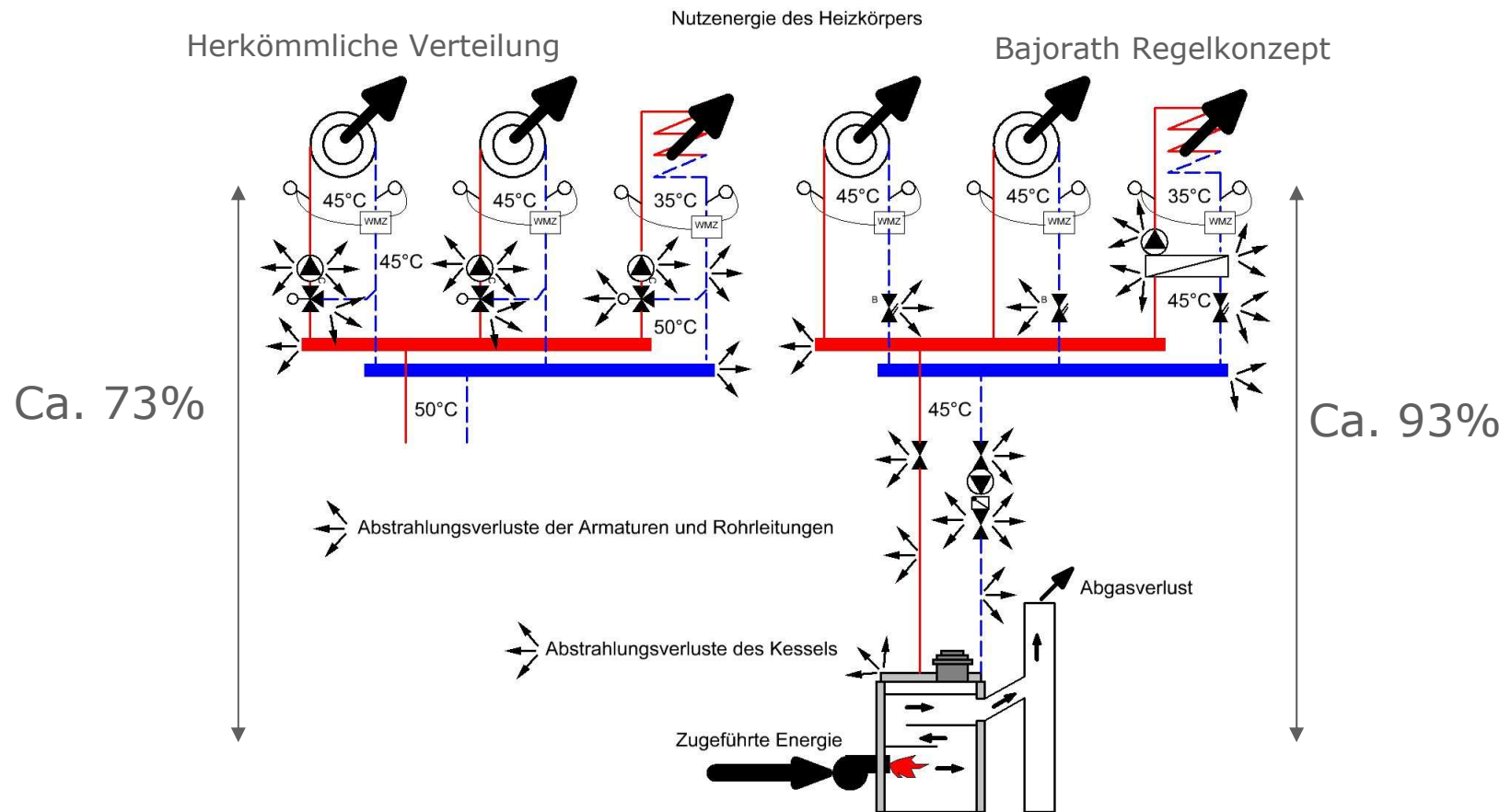
Absenkung des Temperaturniveaus – Verbesserung des Normnutzungsgrades des Kessels, Verringerung der Abstrahlverluste des Kessels, der Rohrleitungen und Armaturen

Nutzung interner und externe Wärmegewinne – diese Wärme wird im Kessel erst gar nicht produziert



Wir regeln das für Sie!

Vergleich des Anlagenwirkungsgrades



Wir regeln das für Sie!

Bajorath-Verfahren

Kessel erreichen den Normnutzungsgrad!

Wirkungsgrad der Heizungsanlage GS Oetinghausen

$$Hu = Ho * 0,902$$

Atmosphärischer Gaskessel, der WMZ wurde hinter der Pumpe eingebaut

Datum	Zählerstand	Zählerstand	Diff. Gasuhr m ³	Diff. WMZ kW	Heizwert	Wirkungsgrad Hu	Heizwert	Wirkungsgrad Ho
	Gasuhr	WMZ			8,58kW/m ³		9,515kW/m ³	
	m ³	MW			kW		kW	
04.12.2007	127320	82,28						
10.12.2007	127840	86,56	520	4280	4461,6	95,9%	4947,8	86,5%
17.12.2007	128724	94,13	884	7570	7584,72	99,8%	8411,26	90,0%
07.01.2008	131468	116,68	2744	22550	23543,52	95,8%	26109,16	86,4%
14.01.2008	132323	123,95	855	7270	7335,9	99,1%	8135,325	89,4%
21.01.2008	132981	129,48	658	5530	5645,64	98,0%	6260,87	88,3%
30.01.2008	134050	138,59	1069	9110	9172,02	99,3%	10171,54	89,6%
Gesamt			6730	56310	57743,4	97,5%	64035,95	87,9%

Wir regeln das für Sie!

Rechnet sich der Einbau einer Bajorath-Regelung?

20% Einsparung, 10% Energiepreissteigerung

Wirtschaftlichkeit Einfamilienhaus (Brennstoff & Strom)

Verbrauch des Kunden in €	Investition 3.000,00 €					
	Überschuss Bank in €		Überschuss Bajorath in €		Bajorath ./ Bank	
	3%		10 Jahre	15 Jahre	10 Jahre	15 Jahre
1.000,00 €	1.031,75 €	1.673,90 €	1.282,48 €	4.996,99 €	250,73 €	3.323,09 €
1.200,00 €	1.031,75 €	1.673,90 €	1.919,99 €	6.267,90 €	888,24 €	4.594,00 €
1.600,00 €	1.031,75 €	1.673,90 €	3.194,97 €	8.809,69 €	2.163,22 €	7.135,79 €
2.000,00 €	1.031,75 €	1.673,90 €	4.469,96 €	11.351,48 €	3.438,21 €	9.677,58 €
2.400,00 €	1.031,75 €	1.673,90 €	5.744,97 €	13.893,30 €	4.713,22 €	12.219,40 €



Wir regeln das für Sie!

Wirtschaftlichkeit

Ab 1000,-€ Energiekosten pro Jahr rechnet sich der Einbau einer Bajorath-Regelung!

In bestehenden Heizungsanlagen konnten durch den Einbau einer Bajorath-Regelung erfahrungsgemäß ca. 20%-35% des Energieverbrauchs eingespart werden.

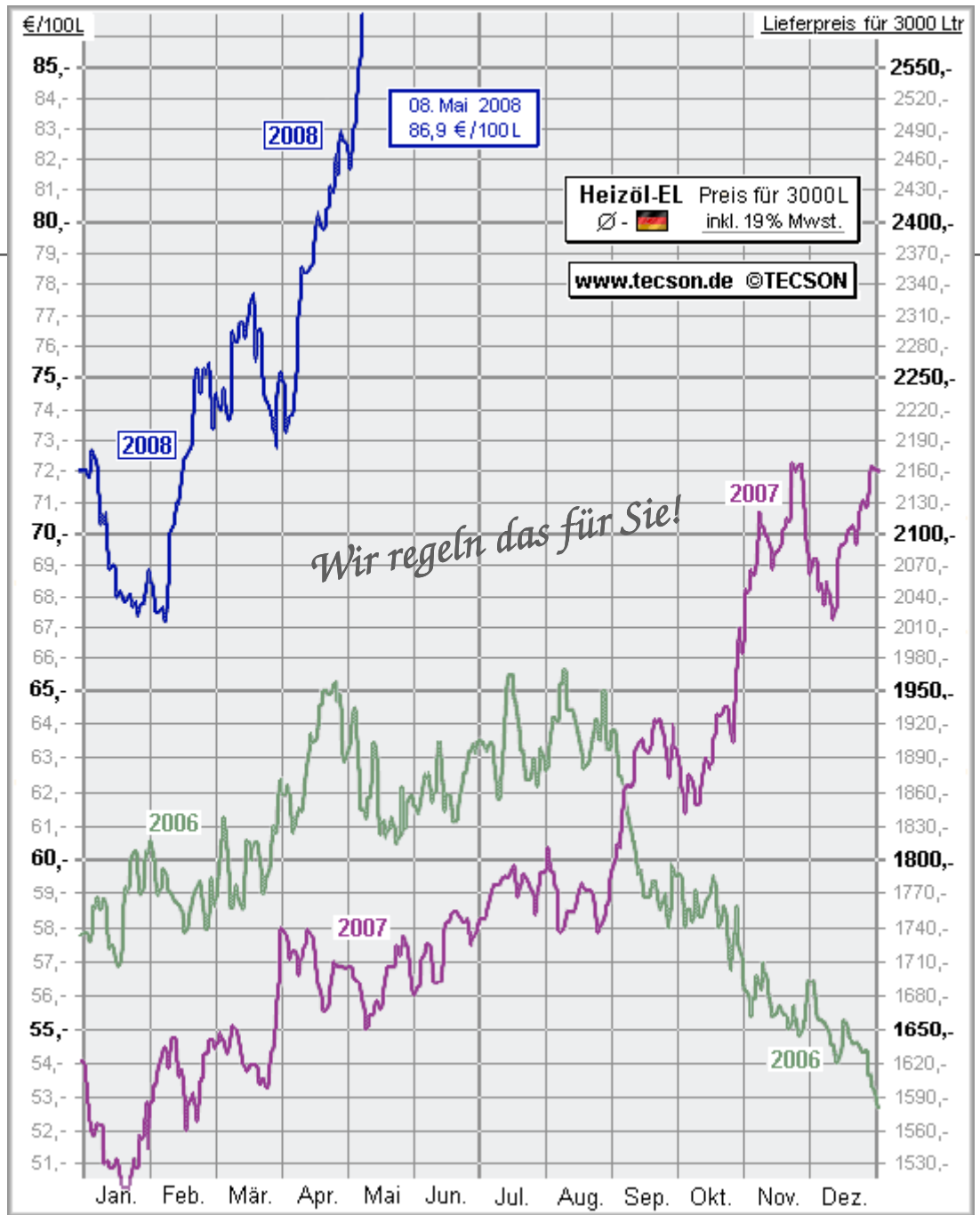
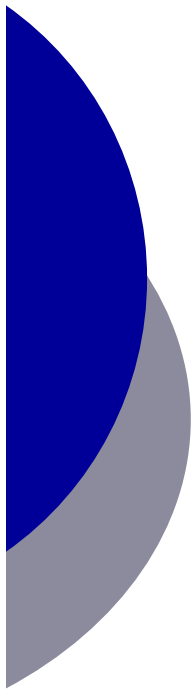
Die Preissteigerung der Energiekosten in den vergangenen Jahren belegen, dass eine Steigerung von 10% pro Jahr realistisch ist.

Aufgrund der Verknappung der Energiereserven, muss in Zukunft auch weiter steigenden Energiekosten gerechnet werden.

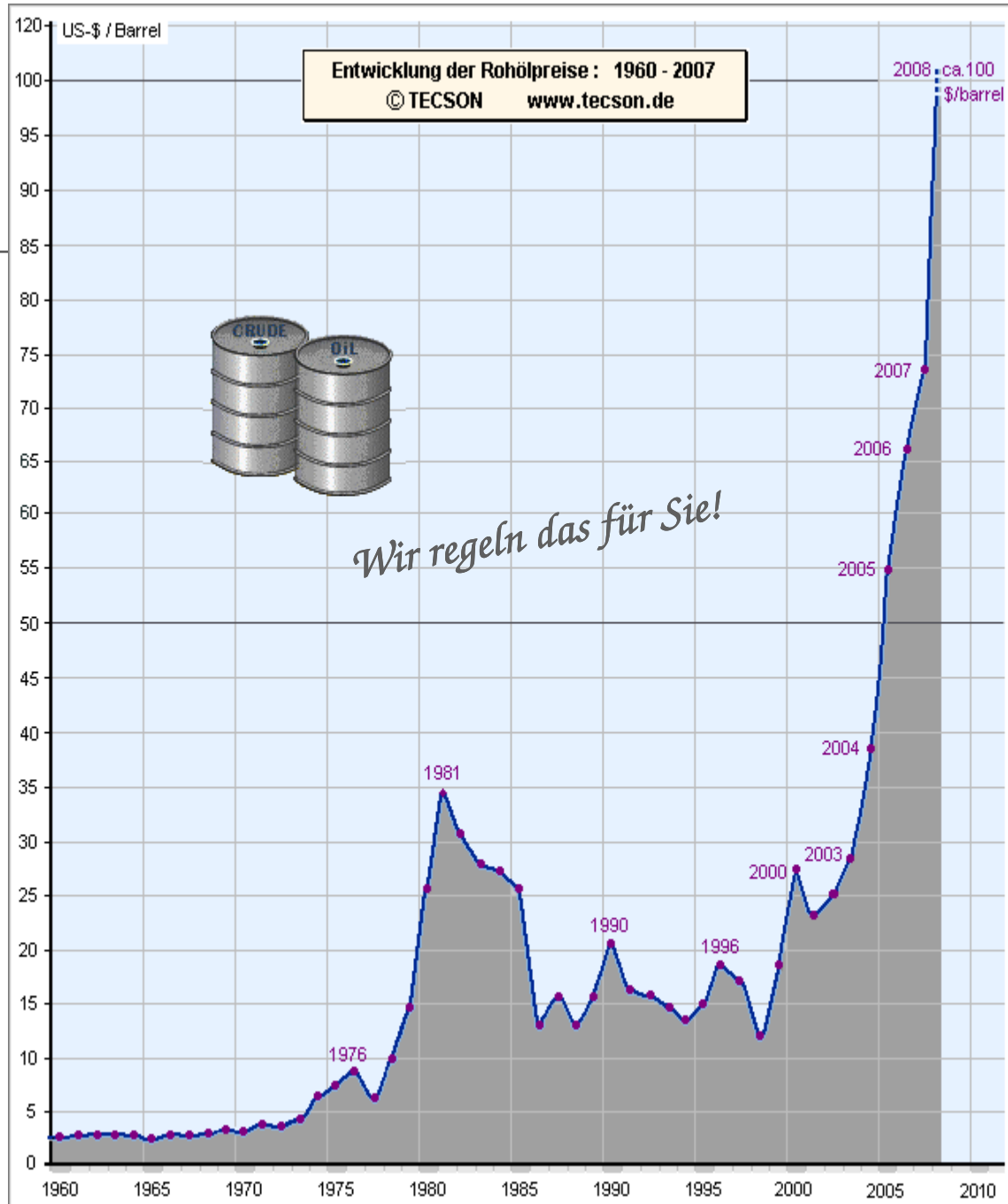
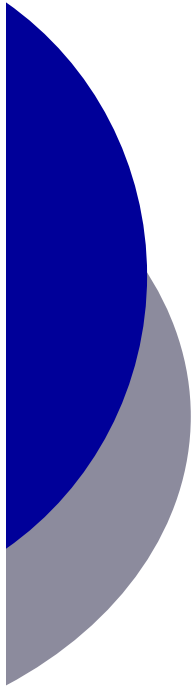
Die zur Zeit banküblichen Zinsen liegen bei ca. 3%.

Die Berechnung zeigt, dass ab 1000,-€ Energiekosten pro Jahr nach 10 Jahren sich die Investition in eine Bajorath-Regelung amortisiert hat.

Es bleibt nach Abzug der Investitionskosten in Höhe von ca. 3000,-€ ein Überschuss gegenüber der Bankanlage von 250,73€.



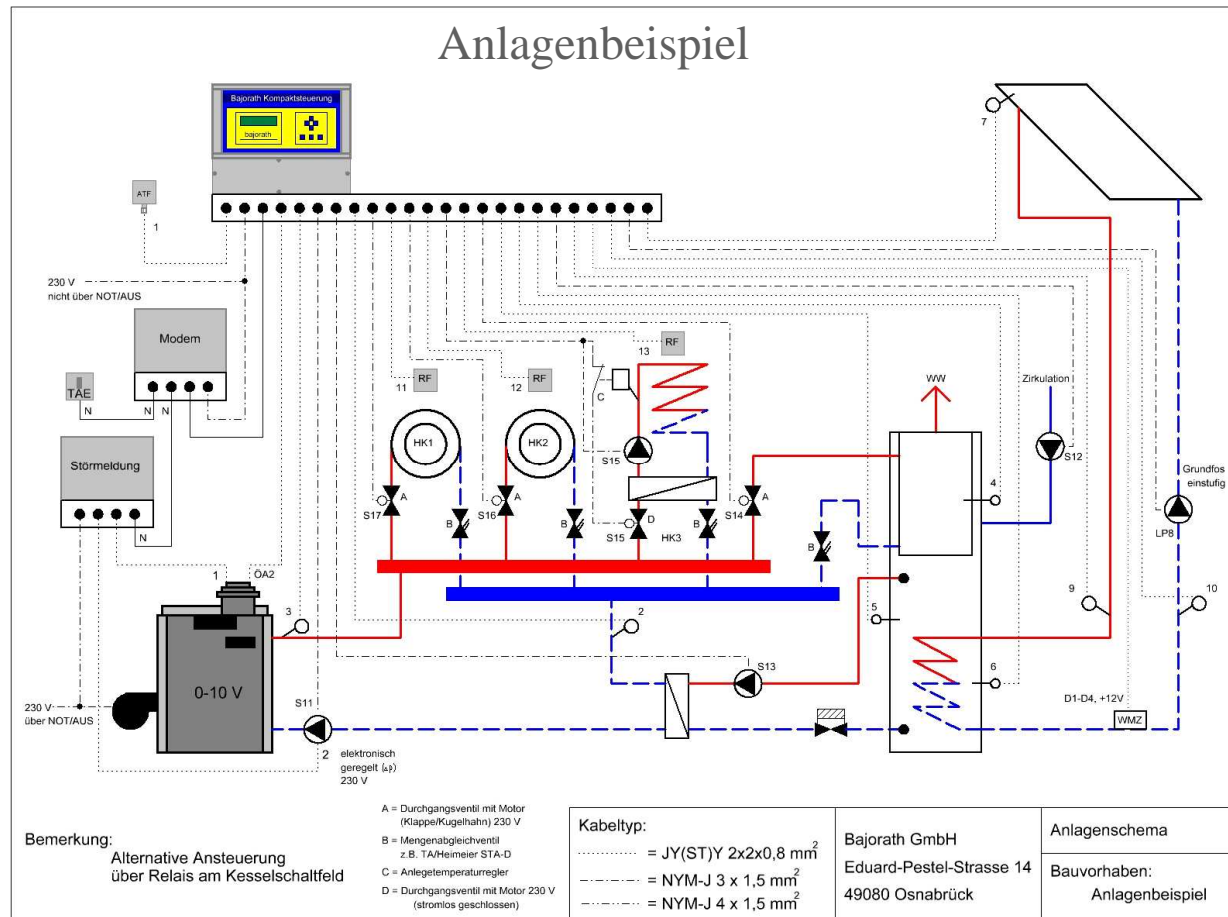
Ohne
Kommentar!



Ohne
Kommentar!

Wir regeln das für Sie!

Anlagenbeispiel



Wir regeln das für Sie!

Technische Daten

Versorgungsspannung

230V +/- 10% Max. Vorsicherung 6A

Leistungsaufnahme

10VA

Speisespannung

Digitale Eingänge 12VDC

Umgebungstemperatur

0-40°C

Betauung

95% relative Feuchte ohne Betauung

LCD Digitaldisplay

4x20 Zeichen beleuchtet

Interne Uhr

Datenpuffer 3 Tage

Modemschnittstelle Fernwartung

RS 232 RXD, TXD

Ein/Ausgänge

4 Digitale Eingänge über interne Speisung 12VDC 0,3A

7 Digitale Ausgänge potentialfreie Wechsler belastbar max.230V / 4Ampere

3 Digitale Halbleiterausgänge belastbar max.230V / 2Ampere

13 Analoge Eingänge -20°C...+120°C Temperaturfühler KTY 210 (optional 16)

3 Analoge Ausgänge 0...10V

Kabeleinführungen

8 M20 * 1,5

6 M16 * 1,5

Wir regeln das für Sie!

Ralph Bajorath

Geschäftsführer

Eduard-Pestel-Str. 14
49080 Osnabrück

Tel.: 0541 / 81 811-0

Mobil: 0171 / 77 77 000

E-Mail: bajorath@bajorath.de

Web: www.bajorath.de

